



Ronde kanaalventilator, model RVK, fabrikaat ST-Fans.

De RVK Sileo serie is ontworpen voor installatie in kanalen. De behuizing is vervaardigd uit PP glasvezel versterkte kunststof die de ventilator een zo goed als luchtdichte behuizing geeft.

Kanaal verbonden natte ruimte toepassingen van de ventilator zijn mogelijk door de luchtdichte behuizing en de IP44 klasse aansluitkast. De ventilatoren hebben achterovergebogen schoepen en een buitenpoolmotor.

De VBM montageklem maakt het installeren en onderhouden eenvoudig en voorkomen het doorgeven van trillingen aan het kanaal. Montagebeugel op de wand of het plafond als accessoire.

De ventilatoren kunnen in snelheid geregeld worden d.m.v. een traploze thyristor regeling of een 5-stappen transformator.

Algemene gegevens:

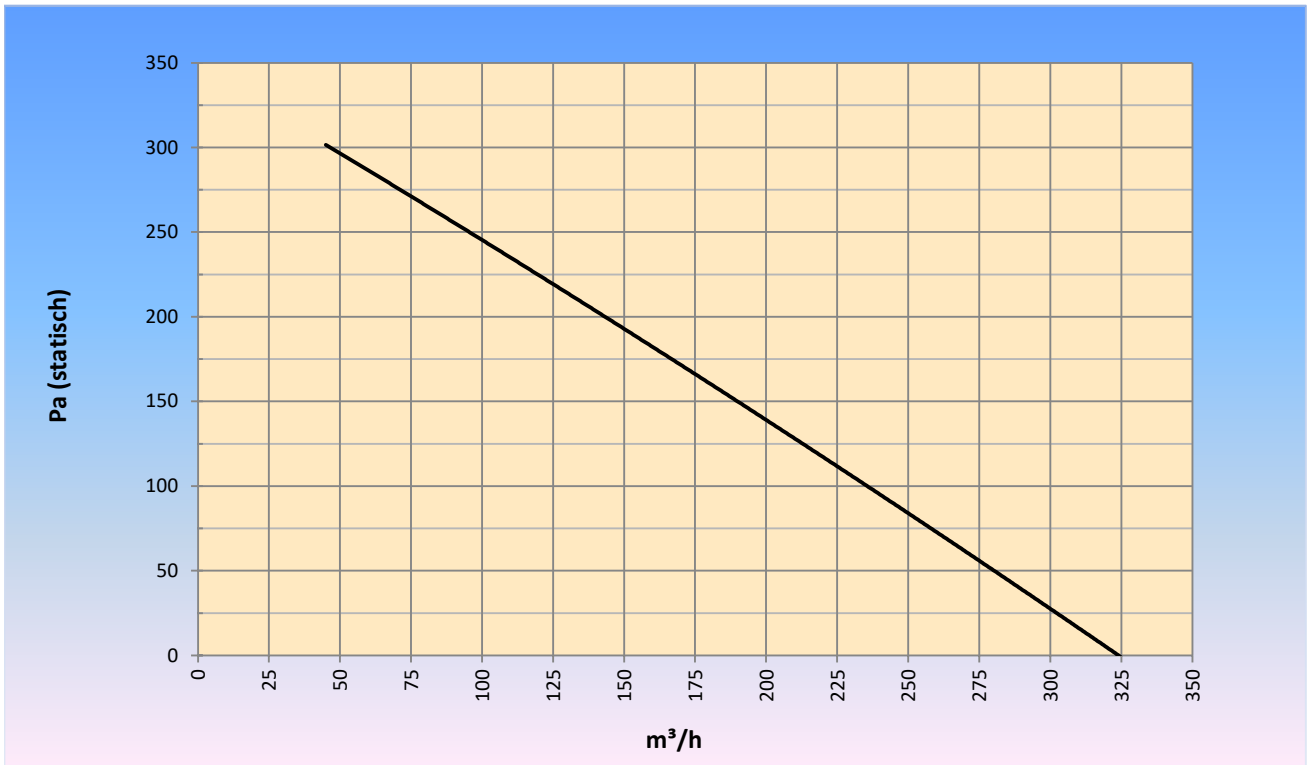
Maximale luchthoeveelheid	323	m ³ /h
Toerental waaier	2.494	rpm
Vermogen	59	W
Spanning	1x230/50	V/Hz
Stroomsterkte	0,257	A
Beschermingsklasse	44	IP
Gewicht	2,2	kg
Max. medium temp.	70	°C
Geluiddrukniveau ±2*	33,5	dB(A)

* (op 3m van de uitblaaszijde van de ventilator, onder vrije veld condities)

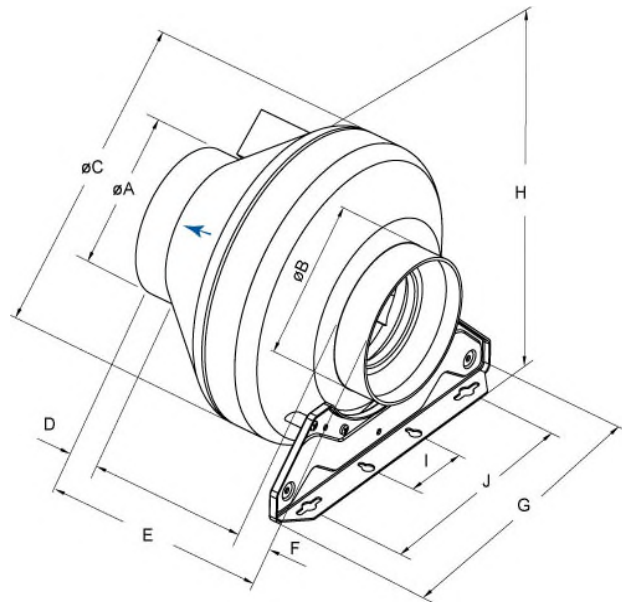
Opties:

Klemband	VBM-125
Vlinderklep	RSK-125
Beschermrooster	RSG-125
Filterbox	FRG-125
Geluidemper	GLD-A 125
Toerenregelaar	MTY 0,5
5-standen regelaar	STR-1-10L10

Grafiek:



Maatvoering:



$\varnothing A$	$\varnothing B$	$\varnothing C$	D	E	F	G	H	I	J
124	124	251	30	233	30	272	265	60	200