

De centrifugaal ventilator type APRG is een enkel aanzuigende ventilator, direct aangedreven en voorzien van achterwaarts gebogen schoepen. Deze robuuste industrieventilator is geschikt voor het verplaatsen van schone tot licht stof belaste lucht. De temperatuur daarvan mag niet hoger zijn dan 80°C, of 150°C met een koelwaaijer. De standaarduitvoering van deze ventilator is in staal en voorzien van een coating in de kleur agaatgrijs RAL 7038.

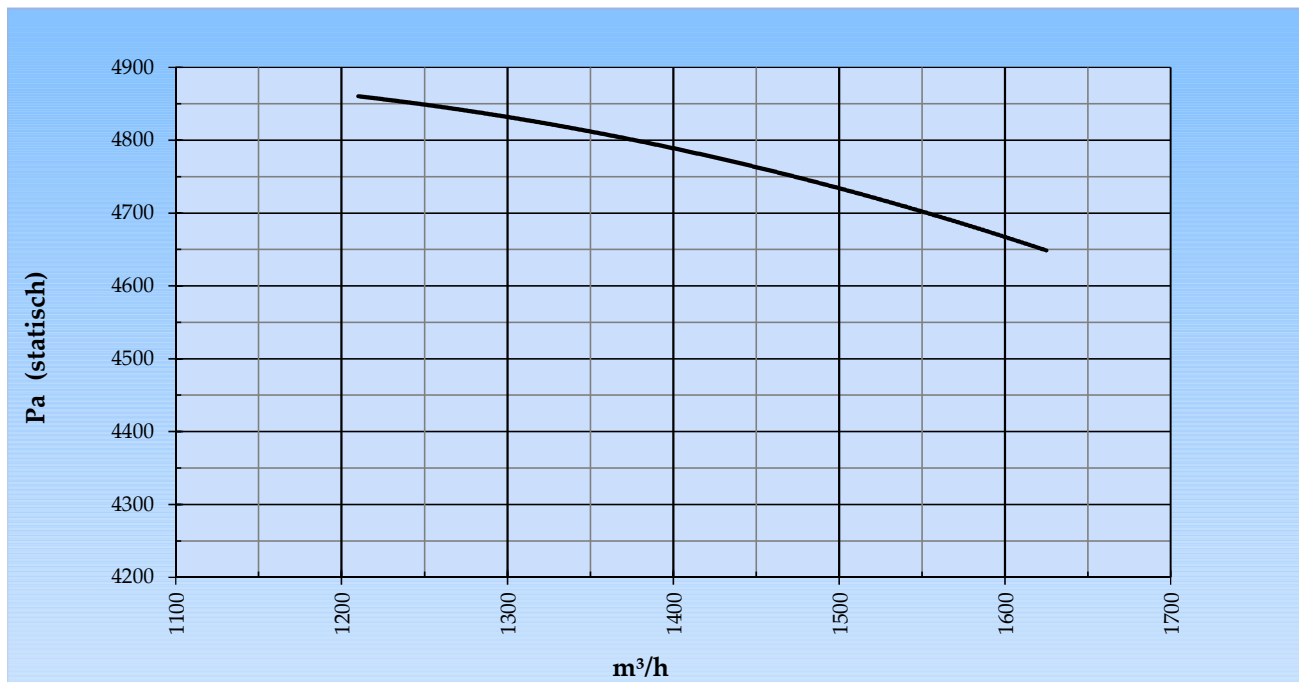
Algemene gegevens:

Aandrijving	direct	
Motorpositie	horizontaal	
Materiaal huis/fundatie	Staal	
Materiaal waaijer/naaf	Staal	
Coating/protektie	RAL 7038	
Bedrijfstempertuur (max.)	15 (80)	°C
Medium dichtheid (op 0 m hoogte)	1,226	kg/m ³
Toerental waaijer	2.910	rpm
Gewicht	88	kg
Geluidrukniveau ±3	78	dB(A)

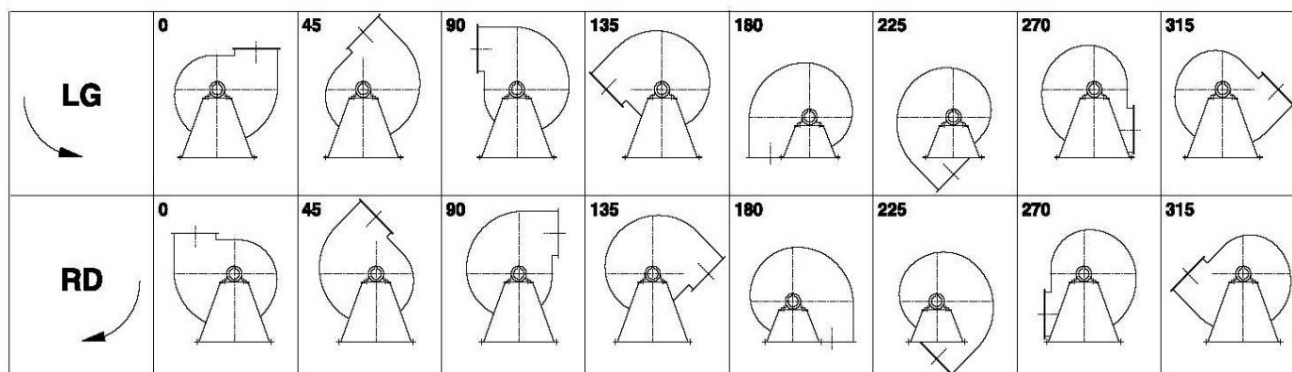
(op 1,5 m naast de ventilator met aangesloten zuig- en perszijde, onder vrije veld condities)

Elektromotor:	100L	IEC
Vermogen	3,0	kW
Toerental	2.910	rpm
Spanning	3x400V50Hz	V/Hz
Stroomsterkte	5,8	A
Beschermingsklasse	55	IP
Bouwworm	B3T	
Efficiëntieklasse	IE3	

Grafiek APRG 501A @ 2910rpm @ 15°C @ 0m



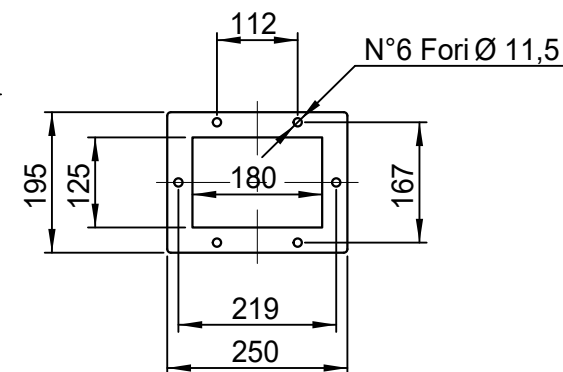
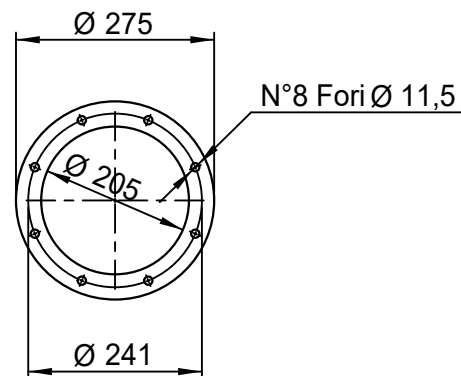
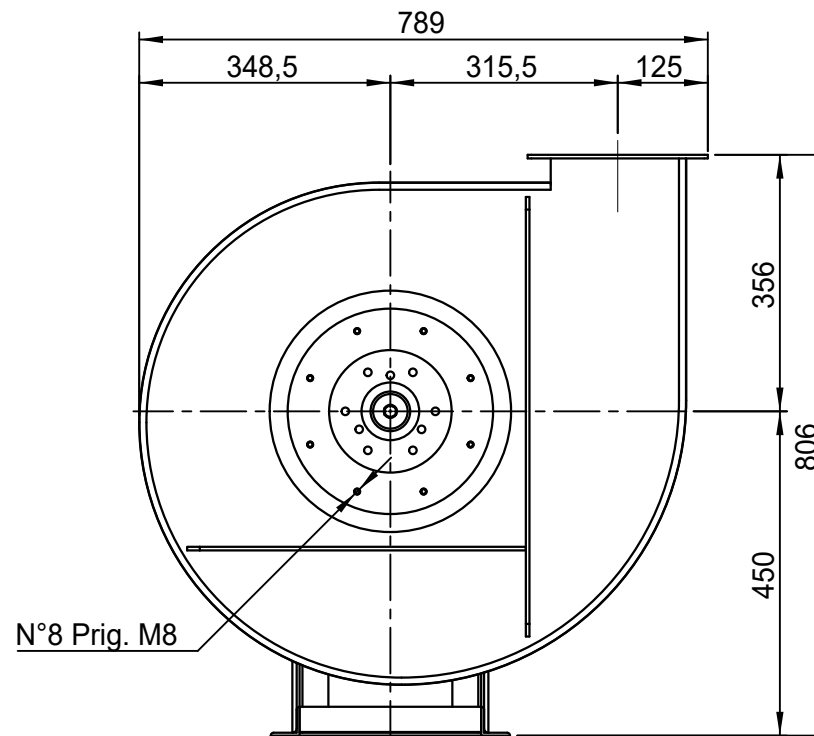
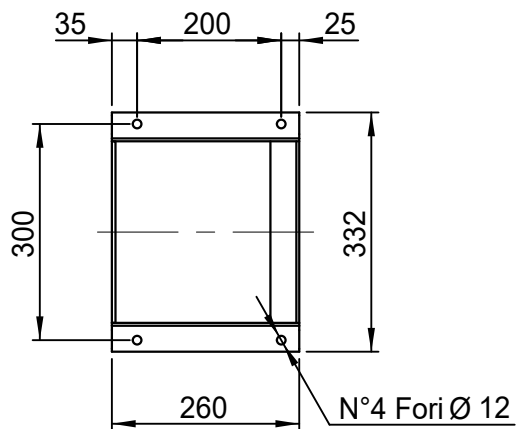
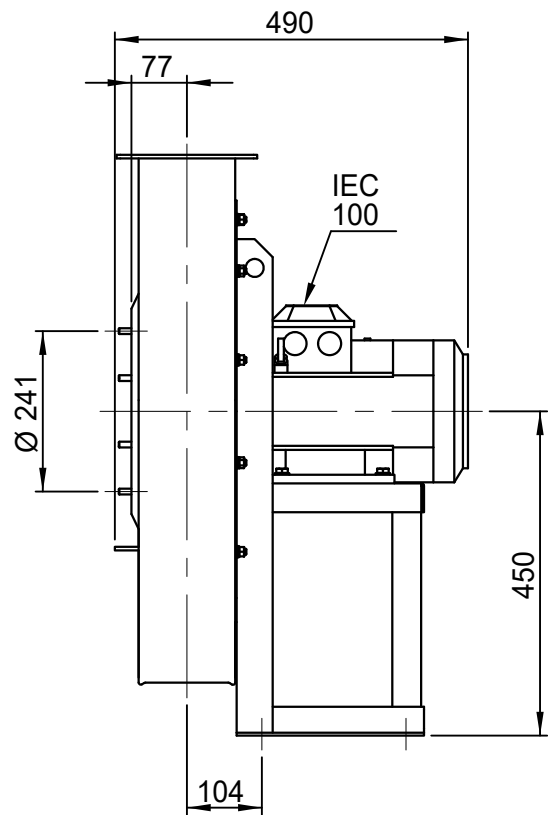
Mogelijke uitblaasposities:



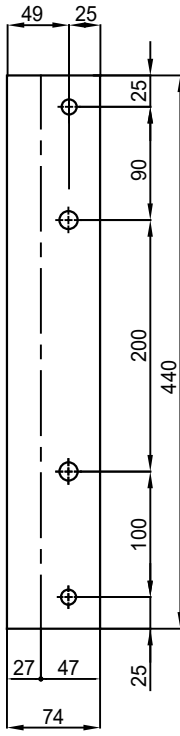
* (Pos 180 en 225 tegen meerprijs)

Mogelijke toebehoren:

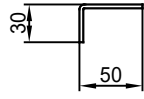
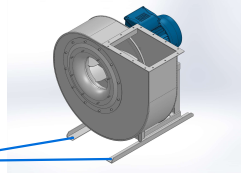
Montage profielen tbv gewichtsverdeling	AP100-11201ST
Tegen flens zuig-/perszijde	
Flexibel zuig-/perszijde max. 80°C	zzØ 205 / pz 180x125
Set trillingdempers	4x 30x20/B/55° ShA
Inspectieopening	
Condenswater afvoer	
Asafdichting (asbest vrij)	
Koelwaaier (medium max. 150°C)	(incl. coating RAL9006)
Flexibel zuig-/perszijde max. 150°C	zzØ 205 / pz 180x125
ATEX uitvoering	Zone 1 / 2 / 21 / 22
ATEX motor	Ex nA / Exe / Ex de
Buitencoating ventilator	RAL 5010 / RAL
RVS uitvoering	304 / 316 / ...
Geluiddempende omkasting	



DESCRIZIONE - DESCRIPTION	SCALA	1:10	DISEGNATO - PREPARED	FORMATO
	DATA	26/02/2015	Duregotti P.	A4
APRG 501/A - RD 0				
SOSTITUISCE IL - REPLACES THE N° APRG501A411A000				
SOSTITUITO DAL - REPLACES BY N°				
Copy 29-6-2020	N.DISEGNO - N.DRAWING			REV.
				00
VAPRG501A0001				



Sp. 30/10



COMM.
N°

00	02/02/2016	PRIMA EMISSIONE		RK	RK
01	16/09/2020	Extention pedestal		MvS	MvS
REV	DATA - DATE	DESCRIZIONE - DESCRIPTION		DISEGNATO PREPARED	CONTROLLATO CHECKED
DESCRIZIONE - DESCRIPTION		MATERIALE - MATERIAL	NR.FILE	PESO - WEIGHT	
		Fe 360		Kg	
DESCRIZIONE - DESCRIPTION			SCALA 1:4	DISEGNATO - PREPARED	FORMATO
Staffe per Puffer L=440 IEC 100-112 / AP series			DATA 02/02/2016	RK	A4
			SOSTITUISCE IL - REPLACED THE N° SOSTITUITO DAL - REPLACES BY N°		
N.DISEGNO - N.DRAWING				REV.	
STF-AP10011201ST				01	

