

RVK315-D4-Ex



Ronde kanaalventilator, model RVK, fabrikaat ST-Fans.

De RVK Sileo serie is ontworpen voor installatie in kanalen. De behuizing is gemaakt van geleidend kunststof. De ventilatoren hebben waaiers met achterover gebogen schoepen en buitenpool motoren.

De RVK-EX 315D4 ventilator voldoet aan de ATEX regelgeving. De ventilatoren kunnen worden gebruikt voor zone 1 en zone 2; Toepassingsgebied voor gassen van de groepen IIA, IIB en tevens H2 (waterstof), Temperatuurklasse T1, T2 en T3.

De ventilatoren zijn gecertificeerd onder de no TPS 20 ATEX 085751 0009 X. De explosie beveiligde versie voldoet aan EN 60079-0, EN 60079-7, EN 14986, DIN EN ISO 80079-36 en DIN EN ISO 80079-37.

De RVK-EX 315D4 kan worden aangestuurd met een optionele 5 standen regelaar in combinatie met de standaard motorbeveiligingsrelais U-EK230E EX. Motorbeveiligingsrelais U-EK230E EX moet altijd zijn aangesloten en wordt door ons meegeleverd.

Algemene gegevens:

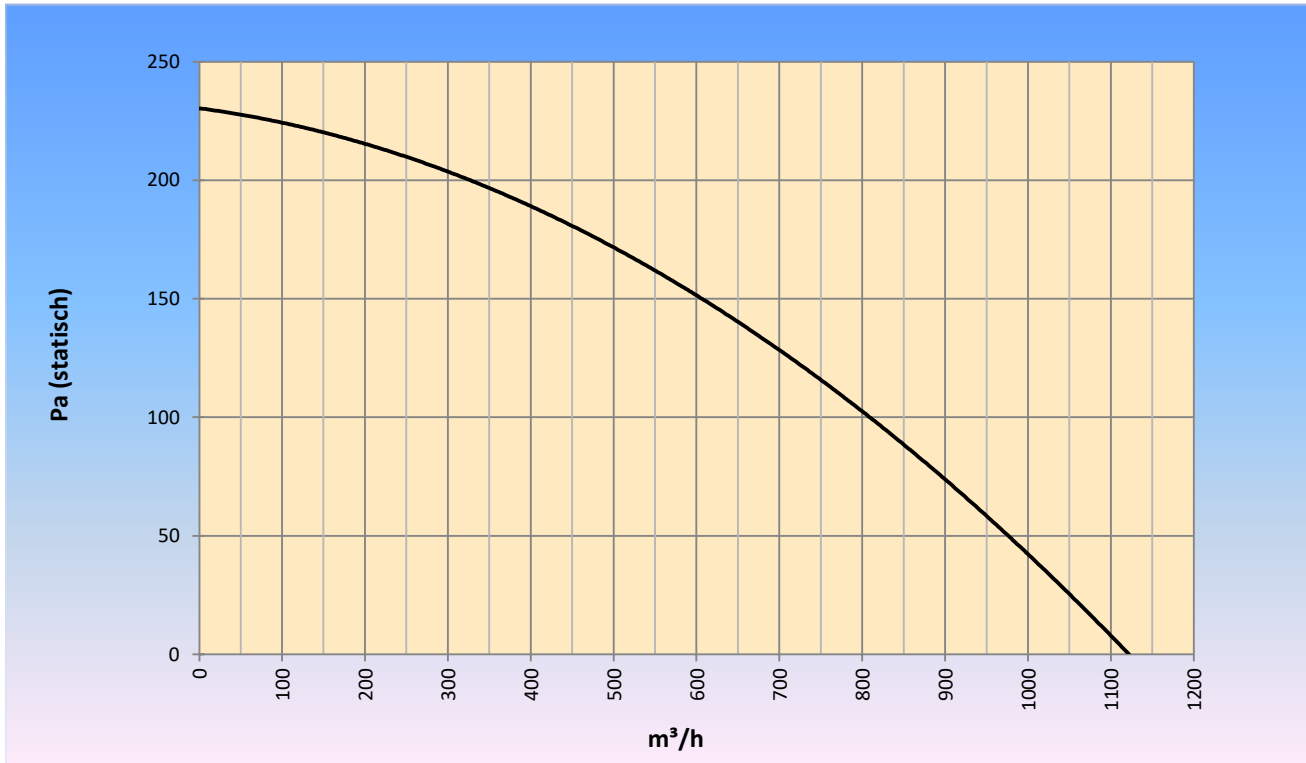
Maximale luchthoeveelheid	1.120	m ³ /h
Toerental waaijer	1.385	rpm
Vermogen	84,4	W
Spanning	3x400/50	V/Hz
Stroomsterkte	0,2	A
Beschermingsklasse	44	IP
Gewicht	7,0	kg
Max. medium temp.	40	°C
Geluiddrukkniveau ±2*	27,0	dB(A)

* (op 3m van de uitblaaszijde van de ventilator, onder vrije veld condities)

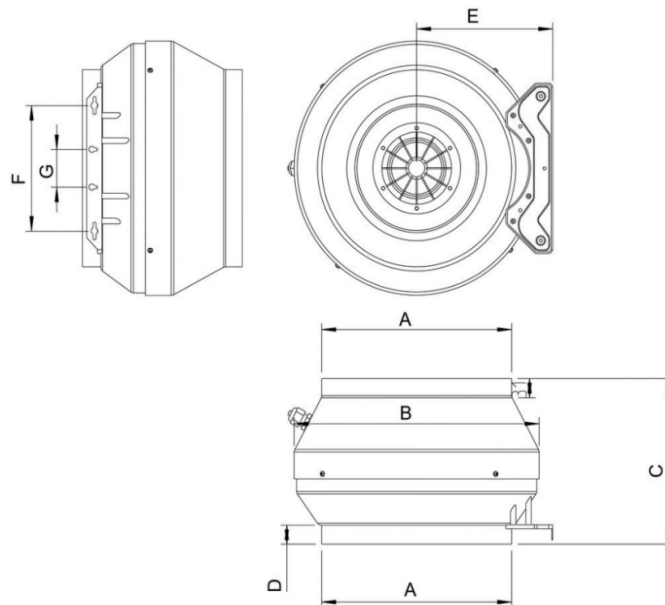
Opties:

Klemband	VBM-315
Vlinderklep	RSK-315
Beschermrooster	RSG-315
Filterbox	FRG-315
Geluidemper	GLD-A 315
Toerenregelaar	--
5-standen regelaar	STRS4-12L40

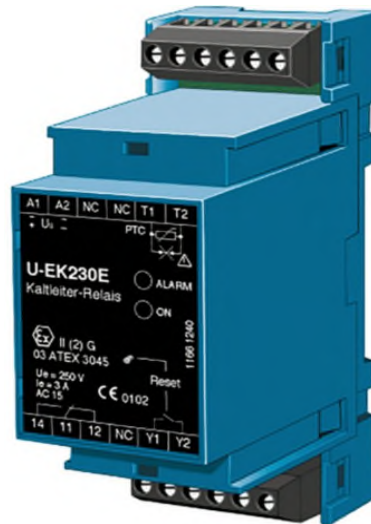
Grafiek:



Maatvoering:



øA	øB	C	D	E	F	G
314	405	264	30,5	225	200	60



Thermistor motorbeveiliging

De U-EK 230E is een thermistor motorbeveiliging die samenwerking met een schakelaar voor de beveiliging van de EX ventilatoren in de DKEX, KTEX en TFDX serie zorgt.

Dit elektronische component kan op een 35 mm dinrail worden geklikt.

De ventilatormotoren hebben zes in serie aangesloten thermistors, twee per fase wikkeling, waarvan de weerstand wordt bepaald door de motortemperatuur. Als de motortemperatuur boven de toegestane grenswaarde komt, loopt de weerstand snel op en de motorbeveiliging wordt geactiveerd.

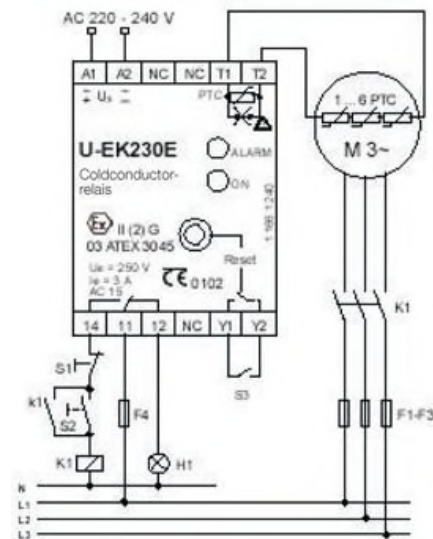
Als de motorbeveiliging is geactiveerd, gaat er een lamp branden bij "Störung" (fout).

De reset gebeurt handmatig door het indrukken van de "reset" knop, of door het onderbreken van de spanning op de motorbeveiliging (stoppen voeding op A2) voor ongeveer 10 seconden.

Als er een vijf stappen transformator wordt gebruikt voor het regelen van de EX ventilatoren, moet de U-EK 230E aangesloten worden op de transformator.

Er is een huis leverbaar als accessoire.

Plaats de U-EK 230 E niet in de EX zone!



Technische parameters

Nominale gegevens

Spanning (nominaal)	230	V
Frequentie	50	Hz

Bescherming/classificatie

Dichtheidsklasse	IP20
------------------	------

Regelaar en sensoren

Toegestane omgevingstemperatuur	-20 tot 50	°C
Schakelvermogen	250V AC / 3A	

Afmetingen en gewichten

Diepte	58	mm
Hoogte	116	mm
Breedte	35	mm
Gewicht	0,15	kg