



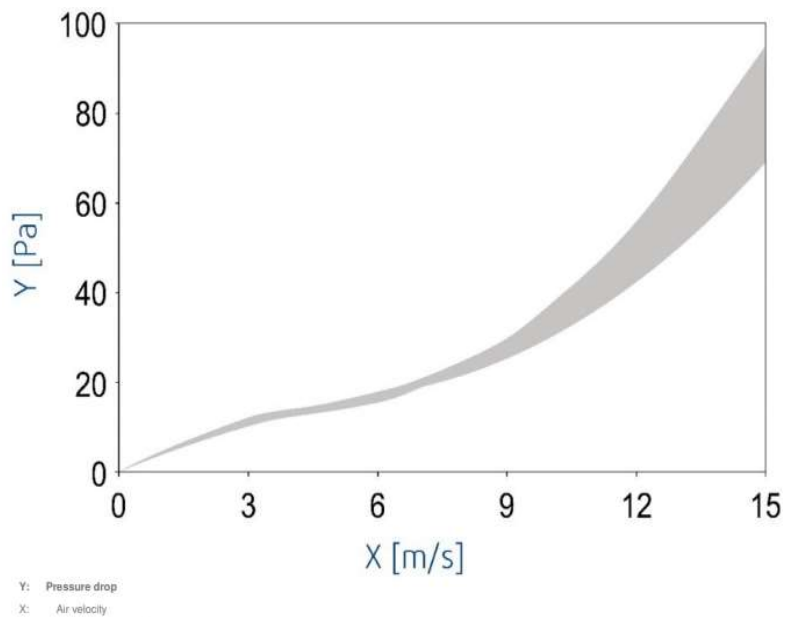
VK kunststof terugslagklep t.b.v. AW axiale wandventilatoren.
Zelfsluitende terugslagklep vierkante uitvoering
Weerbestendig (UV-bestendig)
Temperatuurbereik van -30 C tot +60 C
Inclusief montageset
Geschikt voor verticale montage aan de muur. De profielen van de lamellen zorgen voor een sterke opwaartse kracht die de luchtweerstand vermindert. Dit betekent dat de lamellen ook bij lage luchtsnelheden volledig openen. Alle onderdelen zijn vervaardigd uit duurzaam materiaal (PVC). De robuuste constructie zorgt ervoor dat de lamellen niet vervormen of losraken. De Luchtsnelheid mag niet hoger zijn dan 12 meter per seconde. Muurpluggen en schroeven worden meegeleverd. Lichtgrijs RAL 7035

Algemene gegevens:

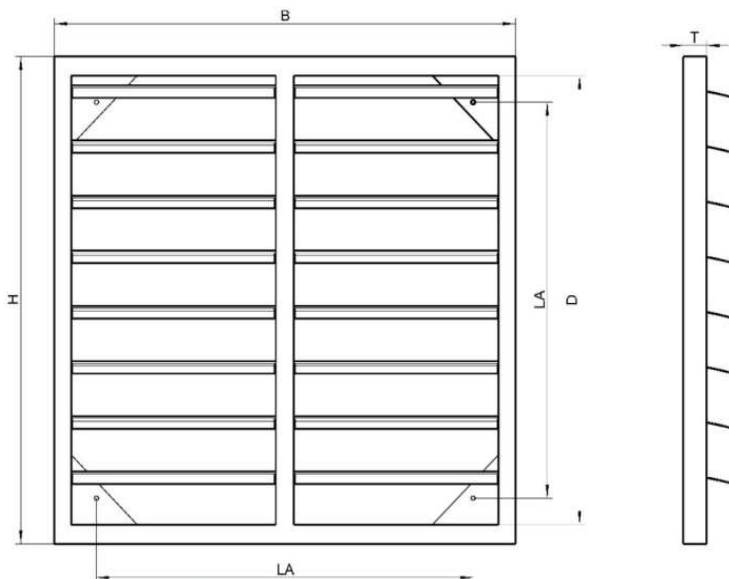
Materiaal	PVC	
Gewicht	4,2	kg
Max. medium temp.	60	°C

Geschikt voor
Axiaal ventilator

Type
AW 800 D6



Maatvoering:



Type D H/B LA T weight (kg)
VK 55 563 603 520 28 1,6

Type	D	H/B	LA	T	Gewicht (kg)
VK800	800	840	772	40	4,2