



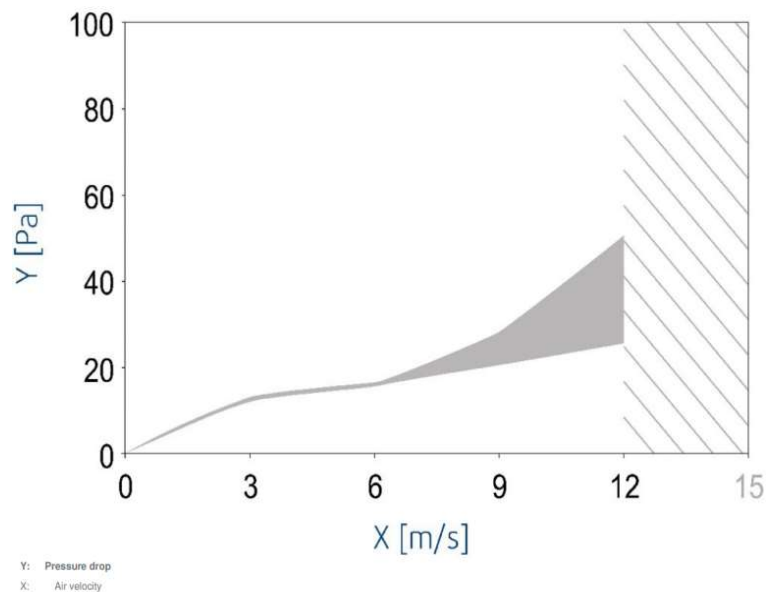
VK kunststof terugslagklep t.b.v. AW axiale wandventilatoren.
 Zelfsluitende terugslagklep vierkante uitvoering
 Weerbestendig (UV-bestendig)
 Temperatuurbereik van -30 C tot +60 C
 Inclusief montageset
 Geschikt voor verticale montage aan de muur. De profielen van de lamellen zorgen voor een sterke opwaartse kracht die de luchtweerstand vermindert. Dit betekent dat de lamellen ook bij lage luchtsnelheden volledig openen. Alle onderdelen zijn vervaardigd uit duurzaam materiaal (PVC). De robuuste constructie zorgt ervoor dat de lamellen niet vervormen of losraken. De Luchtsnelheid mag niet hoger zijn dan 12 meter per seconde. Muurpluggen en schroeven worden meegeleverd. Lichtgrijs RAL 7035

Algemene gegevens:

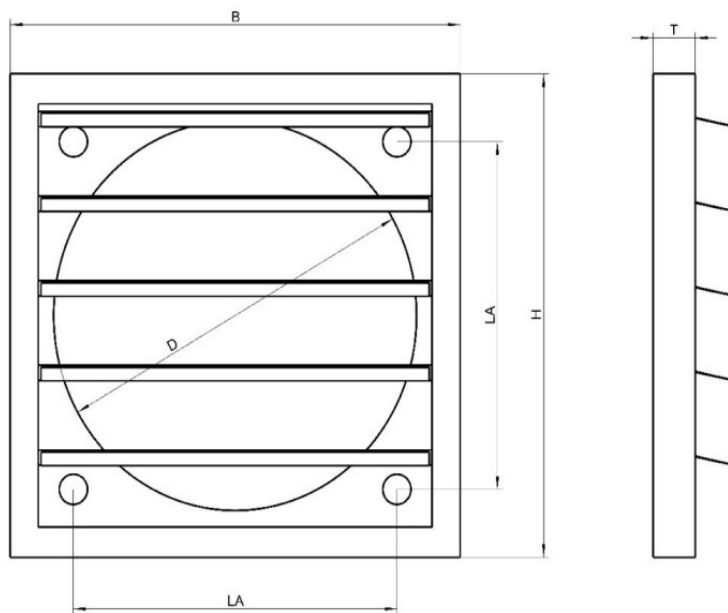
Materiaal	PVC	
Gewicht	0,64	kg
Max. medium temp.	60	°C

Geschikt voor

Geschikt voor	Type
Axiaal ventilator	AW 315 E4
Axiaal ventilator	AW 350 E4
Axiaal ventilator	AW 315 D4
Axiaal ventilator	AW 350 D4



Maatvoering:



Type	D	H/B	LA	T	Gewicht (kg)
VK350	360	397	310	26	0,64