



VK kunststof terugslagklep t.b.v. AW axiale wandventilatoren.  
Zelfsluitende terugslagklep vierkante uitvoering  
Weerbestendig (UV-bestendig)  
Temperatuurbereik van -30 C tot +60 C  
Geschikt voor verticale montage aan de muur. De profielen van de lamellen zorgen voor een sterke opwaartse kracht die de luchtweerstand vermindert. Dit betekent dat de lamellen ook bij lage lichtsnelheden volledig openen. Alle onderdelen zijn vervaardigd uit duurzaam materiaal (PVC). De robuuste constructie zorgt ervoor dat de lamellen niet vervormen of losraken. De lichtsnelheid mag niet hoger zijn dan 12 meter per seconde. Muurpluggen en schroeven worden meegeleverd.  
Lichtgrijs RAL 7035

**Algemene gegevens:**

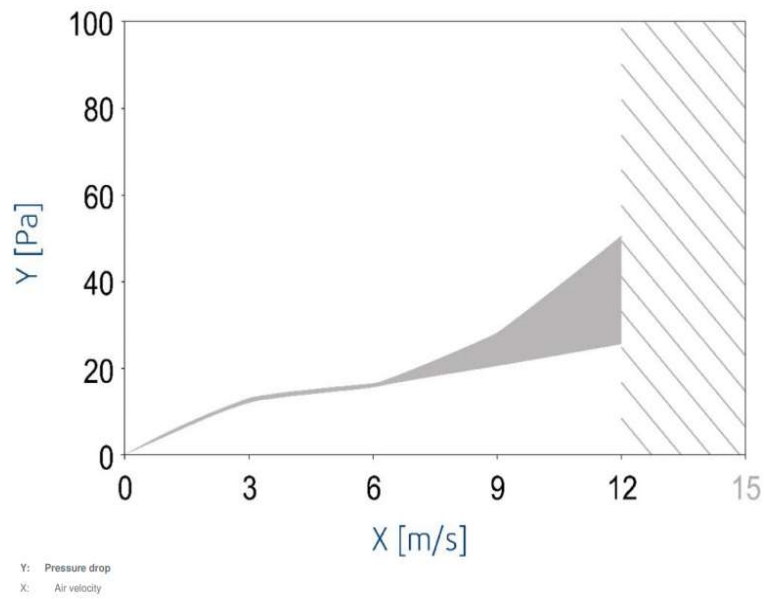
Materiaal	PVC	
Gewicht	0,23	kg
Max. medium temp.	60	°C

**Geschikt voor**  
Axiaal ventilator

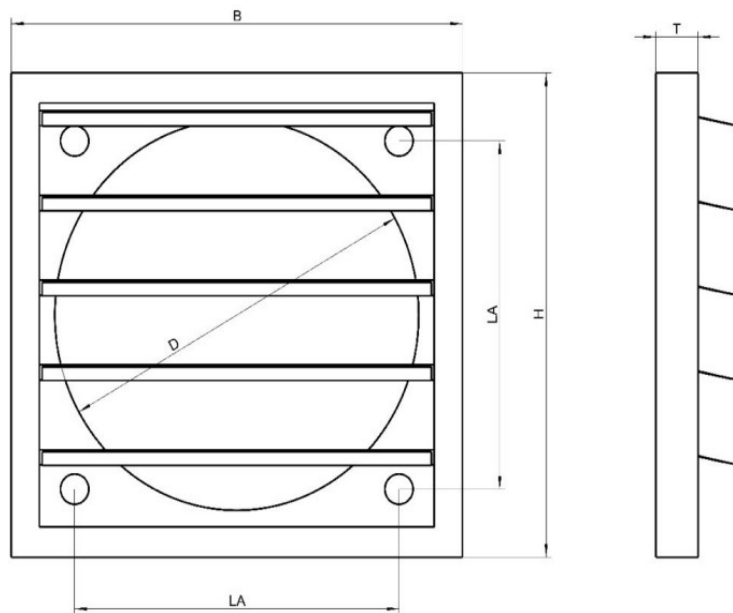
**Type**  
AW200 E4

Weerstandgrafiek

VK 200 - 500



Maatvoering:



Type	D	H/B	LA	T	Gewicht (kg)
VK200	210	243	182	21	0,23