



VK kunststof terugslagklep t.b.v. AW axiale wandventilatoren.

Zelfsluitende terugslagklep vierkante uitvoering

Weerbestendig (UV-bestendig)

Temperatuurbereik van -30 C tot +60 C

Inclusief montageset

Geschikt voor verticale montage aan de muur. De profielen van de lamellen zorgen voor een sterke opwaartse kracht die de luchtweerstand vermindert. Dit betekent dat de lamellen ook bij lage luchtsnelheden volledig openen. Alle onderdelen zijn vervaardigd uit duurzaam materiaal (PVC). De robuuste constructie zorgt ervoor dat de lamellen niet vervormen of losraken. De Luchtsnelheid mag niet hoger zijn dan 12 meter per seconde.

Muurpluggen en schroeven worden meegeleverd.

Lichtgrijs RAL 7035

#### Algemene gegevens:

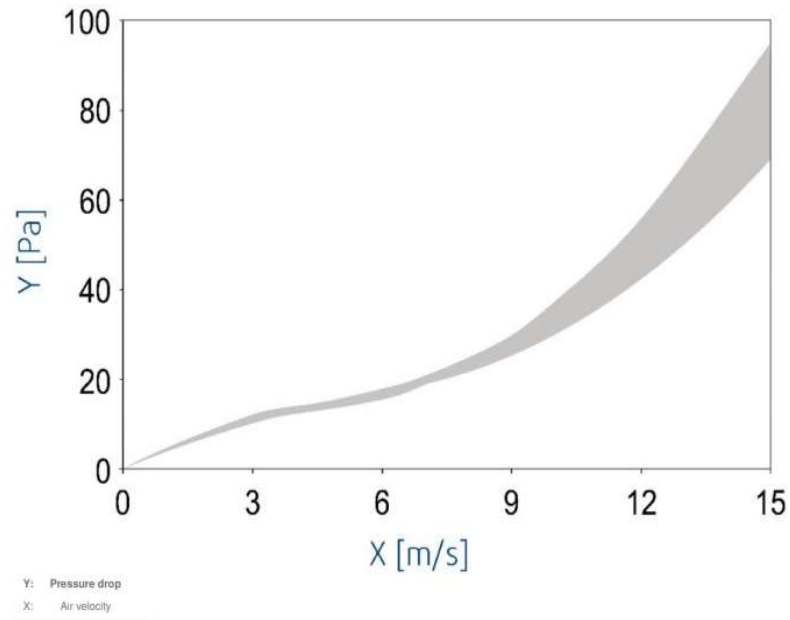
Materiaal	PVC	
Gewicht	6	kg
Max. medium temp.	60	°C

#### Geschikt voor

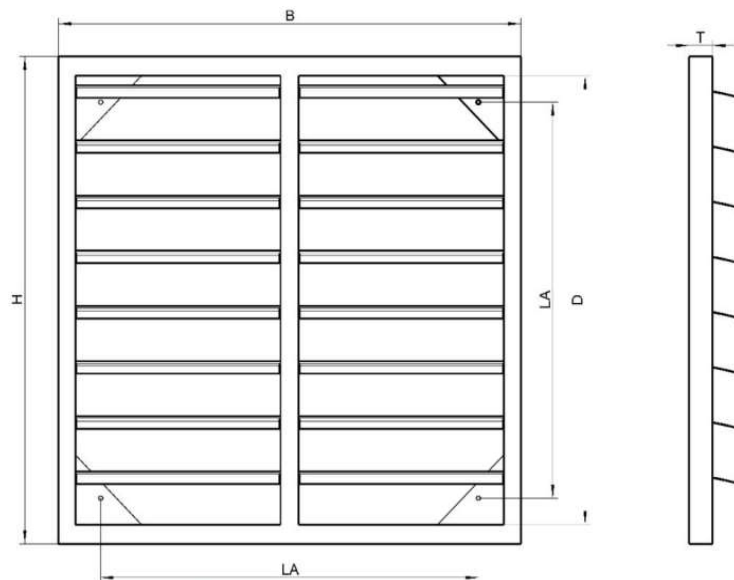
Axiaal ventilator

#### Type

AW 1000 D6



Maatvoering:



Type	D	H/B	LA	T	weight (kg)
VK 55	563	603	520	28	1,6

Type	D	H/B	LA	T	Gewicht (kg)
VK1000	1000	1040	972	40	6