

8300100094
VBH0630CTTPS

EC radiaalmodule - RadiPac

achterwaarts gebogen, met eenzijdige aanzuiging
met draagspin



Nominale gegevens

Artikel	8300100094	
Motor	E15031-85	
Fase		3~
Nominale spanning	VAC	400
Bereik nomin. spanning	VAC	380 .. 480
Frequentie	Hz	50/60
Type gegevensregistratie		mb
Status		voorlopig
Toerental	min ⁻¹	1630
Vermogensafname	W	3720
Stroomafname	A	5,7
Min. omgevingstemperatuur	°C	-40
Max. omgevingstemperatuur	°C	40

mb = Max. belasting · mw = Max. rendement · fb = Vrij blazend · kv = Klantspecificaties · kg = Apparatuur van klant
Wijzigingen voorbehouden

Gegevens conform Ecodesign-verordening EU 327/2011 (prEN 17166)

		Gemeten	Specs 2015			
01 Totaalrendement η_{es}	%	74,9	57,4	09 Vermogensafname P_{ed}	kW	3,64
02 Installatiecategorie		A		09 Volumestroom q_v	m ³ /h	13595
03 Efficiëntiecategorie		Statisch		09 Drukverhoging p_{fs}	Pa	693
04 Efficiëntieklasse N		79,5	62	10 Toerental n	min ⁻¹	1630
05 Toerentalregeling		Ja		11 Specifieke verhouding*		1,01

Gegevensregistratie in optimaal rendement.

* Specifieke verhouding = $1 + p_s / 100\,000\text{ Pa}$

LU-214765

De aangegeven efficiëntiewaarden voor het verkrijgen van de conformiteit met de Verordening inzake ecologisch ontwerp EU 327/2011 zijn bereikt met gedefinieerde luchtgeleidingscomponenten (bijv. instroomringen). De afmetingen zijn bij ebm-papst op te vragen. Als bij de inbouw andere luchtgeleidingsgeometrieën worden gebruikt, verliest de ebm-papst beoordeling haar geldigheid/moet de conformiteit opnieuw worden bevestigd. Het product valt niet onder het toepassingsgebied van de Verordening (EU) 2019/1781 op grond van de in artikel 2, lid 2a) genoemde uitzondering (volledig in een product geïntegreerde motoren).



8300100094
VBH0630CTTPS

EC radiaalmodule - RadiPac

achterwaarts gebogen, met eenzijdige aanzuiging
met draagspin



Technische beschrijving

Maat	630 mm
Maat motor	150
Oppervlak rotor	Zwart gespoten
Materiaal elektronische behuizing	Aluminium spuitgietwerk
Materiaal waaier	Kunststof PP
Materiaal draagplaat	Staalplaat, verzinkt
Materiaal draagspin	Staal, zwart gespoten
Materiaal inlaatmondstuk	Kunststof ABS
Aantal schoepen	5
Draairichting	Rechts kijkend op de rotor
Beschermingsklasse	IP55
Isolatieklasse	"F"
Vochtigheids- (F) / milieubeschermingsklasse (H)	H1
Aanwijzing omgevingstemperatuur	Een incidentele start bij temperaturen tussen -40 °C en -25 °C is toegestaan. Bij langdurig gebruik bij omgevingstemperaturen onder -25 °C (bijv. koeltoepassingen) moet een ventilatoruitvoering met speciale koudelagers worden gebruikt.
Toel. omgevings-temp. Motor max. (transport/opslag)	+80 °C
Toel. omgevings-temp. Motor min. (transport/opslag)	-40 °C
Montagepositie	Zie legenda van de producttekening
Condenswaterboringen	Aan kant van rotor
Modus	S1
Lagering motor	Kogellager
Technische uitrusting	<ul style="list-style-type: none">-Bedrijfs- en storingsmelding via led- Externe 15-50 VDC-ingang (parametrering)-Foutmeldingsrelais-Geïntegreerde PI-regelaar- Configureerbare in-/uitgangen (I/O)- MODBUS V6.3-Motorstroombegrenzing-RS485 MODBUS-RTU-Zachte start- Spanningsuitgang 3,3-24 VDC, Pmax = 800 mW-Stuurinterface met veilig van het stroomnet gescheiden SELV-potentiaal-Overtemperatuurbeveiliging elektronica/motor-Onderspanning-/faseuitvalherkenning- Trillingssensor
Aanraakstroom conform IEC 60990 (meetschakeling afbeelding 4, TN-systeem)	<= 3,5 mA
Elektrische aansluiting	Klemmenkast
Motorbeveiliging	Motorbeveiliging elektronisch



8300100094

VBH0630CTPS

EC radiaalmodule - RadiPac

achterwaarts gebogen, met eenzijdige aanzuiging
met draagspin



Voorschrift beschermingsklasse	I; Wanneer een aarddraad bij de klant is aangesloten Deze component voor de inbouw kan meerdere lokale voorschriften voor de beschermingsklasse hebben. Deze aangegeven beschermingsklasse heeft betrekking op de basisconfiguratie van deze component. De uiteindelijke beschermingsklasse is afhankelijk van de beoogde inbouw en aansluiting van de componenten.
Normconformiteit	EN 61800-5-1; CE; UKCA
Goedkeuring	CSA C22.2 nr.77 + CAN/CSA-E60730-1; EAC; UL 1004-7 + 60730-1



8300100094

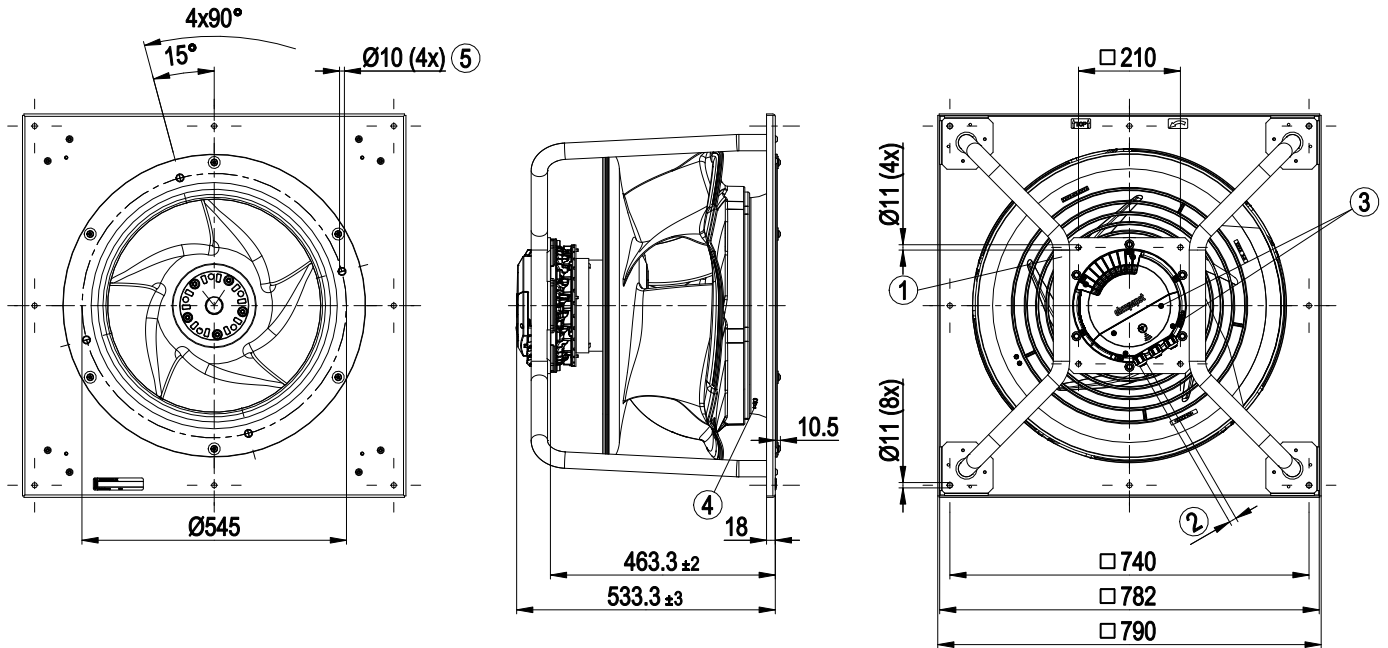
VBH0630CTTPS

EC radiaalmodule - RadiPac

achterwaarts gebogen, met eenzijdige aanzuiging
met draagspin



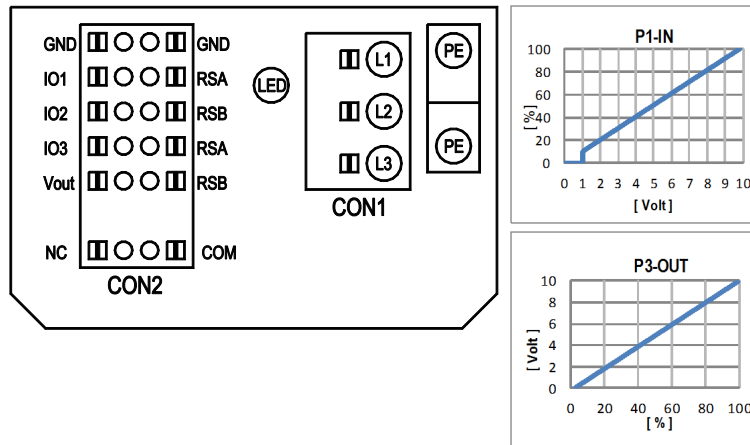
Producttekening



1	Montagepositie: as horizontaal (draagstangen volgens weergave alleen verticaal inbouwen) of rotor onder; rotor boven op aanvraag
2	Kabeldiameter min. 4 mm, max. 10 mm, aandraaimoment $4 \pm 0,6$ Nm (Het aandraaimoment is bedoeld voor PVC-leidingen. Bij afwijkende leidingmaterialen moet het aandraaimoment mogelijk worden aangepast)
3	Aandraaimoment $1,5 \pm 0,2$ Nm
4	Instreamring met nippel voor drukmeting (k-waarde: 463)
5	Bevestigingsgaten voor FlowGrid 00630-2-2957 (niet meegeleverd) zijn geprepareerd en moeten indien nodig later worden geopend



Bedradingschema



Nr.	Aansl.	Aanduiding	Functie / Toewijzing
	CON1	L1, L2, L3	Voedingsspanning, fase, voor spanningsbereik zie typeplaatje
	PE	PE	Aarddraad
	CON2	RSA	RS485-interface voor MODBUS, RSA; SELV
	CON2	RSB	RS485-interface voor MODBUS, RSB; SELV
	CON2	GND	Referentieaarde voor stuurinterface, SELV
	CON2	IO1	Functie parametreerbaar (zie tabel "Optionele interfacefuncties") fabrieksinstelling: digitale ingang - high actief, functie: disable-ingang, SELV - inactief: pin open of aangelegde spanning < 1,5 VDC - actief: aangelegde spanning 3,5-50 VDC Reset-functie: activering van een foutenreset bij een toestandswisseling van "enabled" naar "disabled"
	CON2	IO2	Functie parametreerbaar (zie tabel "Optionele interfacefuncties") fabrieksinstelling: analoge ingang 0-10 V / PWM, Ri=100 kΩ, functie: Gewenste waarde karakteristiek parametreerbaar (zie ingangskarakteristiek P1-IN), SELV
	CON2	IO3	Functie parametreerbaar (zie tabel "Optionele interfacefuncties") fabrieksinstelling: analoge uitgang 0-10 V, max. 5 mA, functie: Werkelijk toerental karakteristiek parametreerbaar (zie uitgangskarakteristiek P3-OUT), SELV
	CON2	Vout	Spanningsuitgang 3,3-24 VDC +/-5%, Pmax=800 mW, spanning parametreerbaar fabrieksinstelling: 10 VDC permanent kortsluitvast, voeding voor externe apparaten, SELV alternatief: 15-50 VDC-ingang voor parametring via MODBUS zonder netspanning
	CON2	COM	Statusrelais, potentiaalvrij statusmeldcontact, gemeenschappelijke aansluiting, contactbelastbaarheid 250 VAC / 2 A (AC1) min. 10 mA, versterkte isolatie voor het net en voor de stuurinterface
	CON2	NC	Statusrelais, potentiaalvrij statusmeldcontact, verbreekcontact bij fout
		LED	groen = status in orde, bedrijfsgeraad oranje = status waarschuwing rood = status fout
		P1-IN	Ingangskarakteristiek
		P3-OUT	Uitgangskarakteristiek

Klem- / pinbezetting

CON2	configurable IO mode	electrical specification	configurable IO functions: normal / inverse	
			MODBUS Register for IO mode configuration	MODBUS Register for IO mode configuration
IO1	○ Din1 (active high), digital input	active: applied voltage 3.5-50VDC, SELV not active: pin open or applied voltage < 1.5VDC	D158 [0]	
	○ Ain1 0-10V/PWM: analog input	RI = 100k, characteristic curve parameterizable, $f_{PWM} = 1k..10kHz$, SELV	D158 [2]	
	○ Tach out (open collector output)	Umax = 50VDC, Imax = 20mA, SELV	D158 [5]	
	○ Diagnostics out (open collector output)	Umax = 50VDC, Imax = 20mA, SELV	D158 [6]	
IO2	○ Din2 (active high), digital input	active: applied voltage 3.5-50VDC, SELV not active: pin open or applied voltage < 1.5VDC	D159 [0]	
	○ Ain2 0-10V/PWM: analog input	RI = 100k, characteristic curve parameterizable, $f_{PWM} = 1k..10kHz$, SELV	D159 [2]	
	○ Ain2 4-20mA: analog input	RI = 125R, characteristic curve parameterizable, SELV	D159 [3]	
	○ Din3 (active high), digital input	active: applied voltage 3.5-50VDC, SELV not active: pin open or applied voltage < 1.5VDC	D15A [0]	
IO3	○ Din3 (active low), digital input	active: applied voltage < 1.5VDC, SELV not active: pin open or applied voltage 3.5-50VDC	D15A [1]	
	○ PWMIn3: digital input, idle level high	PWM = 40Hz - 10kHz, characteristics parameterizable	D15A [7]	
	○ PWMIn3: digital input, idle level low	active: pin open or applied voltage 3.5-50VDC not active: applied voltage < 1.5VDC, SELV	D15A [8]	
	○ Aout3 0-10V: analog output	active: applied voltage 3.5-50VDC not active: pin open or applied voltage < 1.5VDC, SELV	D15A [4]	
	○ Tacho out (pulses), analog output	function parameterizable, max. 5mA max output frequency 300Hz SELV	D15A [5]	
	○ Diagnostics out (pulses)	0-10V/max. 5mA max output frequency 300Hz SELV 0-10V/max. 5mA max output frequency 300Hz, SELV	D15A [6]	
RSA	RS485 bus connection,	MODBUS RTU, specification V6.3, SELV		
RSB	voltage output	voltage parameterizable 3.3...24VDC +/- 5%, Pmax=800mW, short-circuit-proof, supply for external devices, SELV	D16E [..]	
Vout	alternatively: Input auxiliary power supply for parameterization via RS485/MODBUS RTU without line voltage	15...50VDC		

○ configurable option

For further information and additional functions see EC Control Software, Fan-Set-App, or MODBUS Parameter Specification V6.3



8300100094

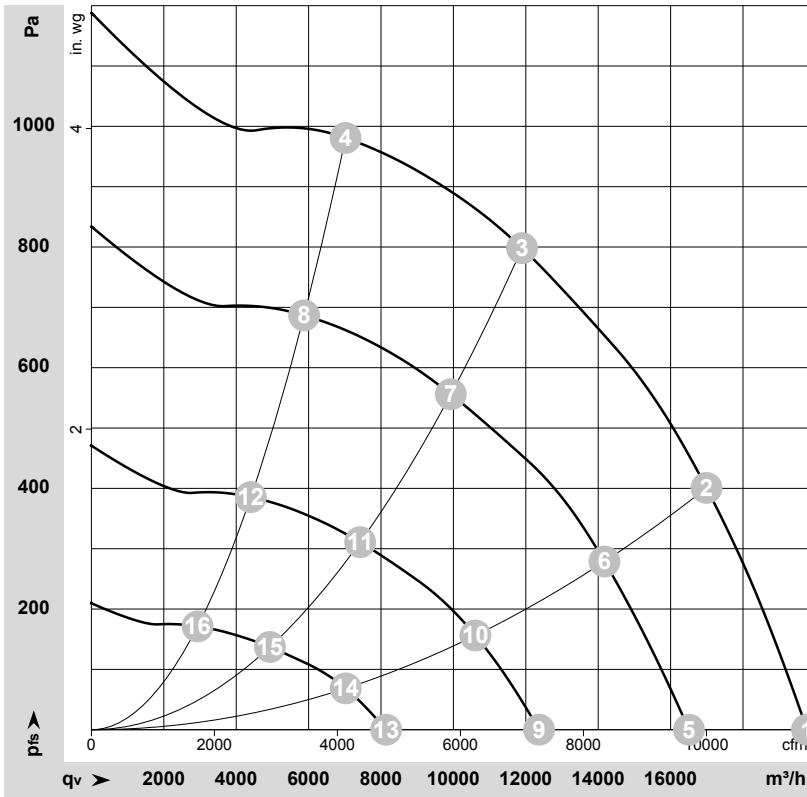
VBH0630CTTPS

EC radiaalmodule - RadiPac

achterwaarts gebogen, met eenzijdige aanzuiging
met draagspin



Karakteristieken: Luchtdebiet 50 Hz


 $\rho = 1,15 \text{ kg/m}^3 \pm 2 \%$

Meting: LU-214765-1

Luchtdebiet gemeten volgens ISO 5801 installatiecategorie A. Neem contact op met ebm-papst voor de exacte meetopstelling. Geluidsniveau aanzuigkant: LwA conform ISO 13347 / LpA met 1 m afstand op ventilatoras gemeten. De gegevens gelden uitsluitend onder de aangegeven meetomstandigheden en kunnen veranderen afhankelijk van de montageomstandigheden. Bij afwijkingen van de standaardconstructie moeten de parameters in gemonteerde toestand worden gecontroleerd.

Meetwaarden

	Bedrad.	U	f	n	P _e	I	LpA _{in}	LwA _{in}	LwA _{out}	q _v	p _{fs}	q _v	p _{fs}
		V	Hz	min ⁻¹	W	A	dB(A)	dB(A)	dB(A)	m ³ /h	Pa	cfm	in. wg
1	3~	400	50	1630	2241	3,49	82	90	93	19770	0	11635	0,00
2	3~	400	50	1630	3328	5,11	75	83	86	16990	400	10000	1,61
3	3~	400	50	1630	3720	5,70	69	77	82	11895	800	7000	3,21
4	3~	400	50	1630	3320	5,09	73	81	85	7020	980	4130	3,93
5	3~	400	50	1360	1336	2,18	77	85	88	16505	0	9715	0,00
6	3~	400	50	1360	1953	3,07	70	78	82	14175	283	8340	1,14
7	3~	400	50	1360	2161	3,38	64	72	77	9930	557	5845	2,24
8	3~	400	50	1360	1940	3,05	68	76	80	5875	687	3460	2,76
9	3~	400	50	1015	617	1,20	69	77	81	12365	0	7280	0,00
10	3~	400	50	1015	862	1,52	63	71	75	10605	158	6245	0,63
11	3~	400	50	1020	953	1,64	57	65	69	7425	311	4370	1,25
12	3~	400	50	1020	856	1,51	59	66	70	4400	386	2590	1,55
13	3~	400	50	680	217	0,60	59	67	71	8140	0	4790	0,00
14	3~	400	50	680	285	0,72	53	61	65	7025	70	4135	0,28
15	3~	400	50	680	310	0,76	48	55	60	4930	138	2900	0,55
16	3~	400	50	680	286	0,72	48	55	59	2935	171	1725	0,69

Bedrad. = Bedrading · U = Voedingsspanning · f = Frequentie · n = Toerental · P_e = Vermogensafname · I = Stroomafname · LpA_{in} = Geluidsdruk niveau aanzuigzijde · LwA_{in} = Geluidsvermogensniveau aanzuigzijde
LwA_{out} = Geluidsvermogensniveau aan drukzijde · q_v = Volumestroom · p_{fs} = Drukverhoging


ebmpapst