

8300100095  
VBH0560CTTPS

# EC radiaalmodule - RadiPac

achterwaarts gebogen, met eenzijdige aanzuiging  
met draagspin



## Nominale gegevens

Artikel	8300100095
Motor	E15031-85

Fase		3~
Nominale spanning	VAC	400
Bereik nomin. spanning	VAC	380 .. 480
Frequentie	Hz	50/60

Type gegevensregistratie		mb
Status		voorlopig
Toerental	min <sup>-1</sup>	2080
Vermogensafname	W	4400
Stroomafname	A	6,7
Min. omgevingstemperatuur	°C	-40
Max. omgevingstemperatuur	°C	40

mb = Max. belasting · mw = Max. rendement · fb = Vrij blazend · kv = Klantspecificaties · kg = Apparatuur van klant  
Wijzigingen voorbehouden

## Gegevens conform Ecodesign-verordening EU 327/2011 (prEN 17166)

		Gemeten	Specs 2015
01 Totaalrendement $\eta_{es}$	%	74,6	58,2
02 Installatiecategorie		A	
03 Efficiëntie categorie		Statisch	
04 Efficiëntieklasse N		78,4	62
05 Toerentalregeling		Ja	

09 Vermogensafname $P_{ed}$	kW	4,36
09 Volumestroom $q_v$	m <sup>3</sup> /h	12210
09 Drukverhoging $p_{fs}$	Pa	926
10 Toerental n	min <sup>-1</sup>	2080
11 Specifieke verhouding*		1,01

Gegevensregistratie in optimaal rendement.

\* Specifieke verhouding =  $1 + p_{fs} / 100\,000\text{ Pa}$

LU-215087

De aangegeven efficiëntiewaarden voor het verkrijgen van de conformiteit met de Verordening inzake ecologisch ontwerp EU 327/2011 zijn bereikt met gedefinieerde luchtgeleidingscomponenten (bijv. instroomringen). De afmetingen zijn bij ebm-papst op te vragen. Als bij de inbouw andere luchtgeleidingsgeometrieën worden gebruikt, verliest de ebm-papst beoordeling haar geldigheid/moet de conformiteit opnieuw worden bevestigd. Het product valt niet onder het toepassingsgebied van de Verordening (EU) 2019/1781 op grond van de in artikel 2, lid 2a) genoemde uitzondering (volledig in een product geïntegreerde motoren).



ebmpapst

8300100095  
VBH0560CTTPS

## EC radiaalmodule - RadiPac

achterwaarts gebogen, met eenzijdige aanzuiging  
met draagspin



### Technische beschrijving

Massa	44,9 kg
Maat	560 mm
Maat motor	150
Oppervlak rotor	Zwart gespoten
Materiaal elektronische behuizing	Aluminium spuitgietwerk
Materiaal waaier	Kunststof PP
Materiaal draagplaat	Staalplaat, verzinkt
Materiaal draagspin	Staal, zwart gespoten
Materiaal inlaatmondstuk	Kunststof ABS
Aantal schoepen	5
Draairichting	Rechts kijkend op de rotor
Beschermingsklasse	IP55
Isolatieklasse	"F"
Vochtigheids- (F) / milieubeschermingsklasse (H)	H1
Aanwijzing omgevingstemperatuur	Een incidentele start bij temperaturen tussen -40 °C en -25 °C is toegestaan. Bij langdurig gebruik bij omgevingstemperaturen onder -25 °C (bijv. koeltoepassingen) moet een ventilatoruitvoering met speciale koudelagers worden gebruikt.
Toel. omgevings-temp. Motor max. (transport/opslag)	+80 °C
Toel. omgevings-temp. Motor min. (transport/opslag)	-40 °C
Montagepositie	Zie legenda van de producttekening
Condenswaterboringen	Aan kant van rotor
Modus	S1
Lagering motor	Kogellager
Technische uitrusting	<ul style="list-style-type: none"><li>-Bedrijfs- en storingsmelding via led</li><li>- Externe 15-50 VDC-ingang (parametrering)</li><li>-Foutmeldingsrelais</li><li>-Geïntegreerde PI-regelaar</li><li>- Configureerbare in-/uitgangen (I/O)</li><li>- MODBUS V6.3</li><li>-Motorstroombegrenzing</li><li>-RS485 MODBUS-RTU</li><li>-Zachte start</li><li>- Spanningsuitgang 3,3-24 VDC, Pmax = 800 mW</li><li>-Stuurinterface met veilig van het stroomnet gescheiden SELV-potentiaal</li><li>-Overtemperatuurbeveiliging elektronica/motor</li><li>-Onderspanning-/faseuitvalherkenning</li><li>- Trillingssensor</li></ul>
Aanraakstroom conform IEC 60990 (meetschakeling afbeelding 4, TN-systeem)	<= 3,5 mA
Elektrische aansluiting	Klemmenkast
Motorbeveiliging	Motorbeveiliging elektronisch



8300100095

VBH0560CTTPS

## EC radiaalmodule - RadiPac

achterwaarts gebogen, met eenzijdige aanzuiging  
met draagspin



<b>Voorschrift beschermingsklasse</b>	I; Wanneer een aarddraad bij de klant is aangesloten Deze component voor de inbouw kan meerdere lokale voorschriften voor de beschermingsklasse hebben. Deze aangegeven beschermingsklasse heeft betrekking op de basisconfiguratie van deze component. De uiteindelijke beschermingsklasse is afhankelijk van de beoogde inbouw en aansluiting van de componenten.
<b>Normconformiteit</b>	EN 61800-5-1; UKCA; CE
<b>Goedkeuring</b>	UL 1004-7 + 60730-1; EAC; CSA C22.2 nr.77 + CAN/CSA-E60730-1



8300100095

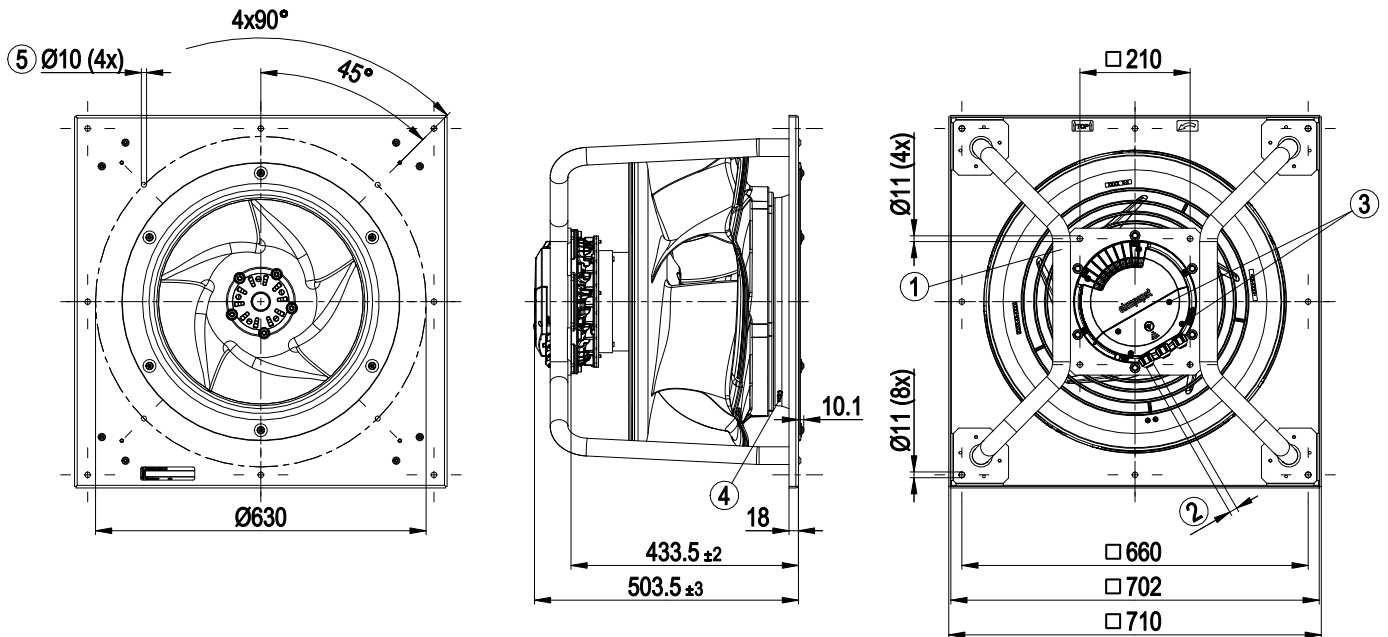
VBH0560CTTPS

# EC radiaalmodule - RadiPac

achterwaarts gebogen, met eenzijdige aanzuiging  
met draagspin



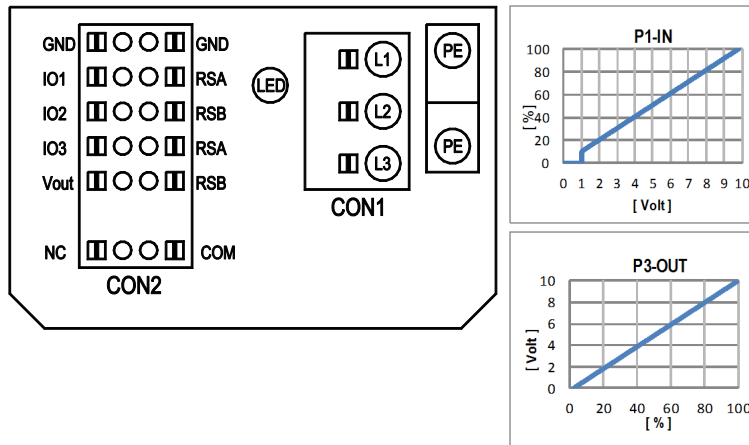
## Producttekening



1	Montagepositie: as horizontaal (draagstangen volgens weergave alleen verticaal inbouwen) of rotor onder; rotor boven op aanvraag
2	Kabeldiameter min. 4 mm, max. 10 mm, aandraaimoment $4 \pm 0,6$ Nm (Het aandraaimoment is bedoeld voor PVC-leidingen. Bij afwijkende leidingmaterialen moet het aandraaimoment mogelijk worden aangepast)
3	Aandraaimoment $1,5 \pm 0,2$ Nm
4	Instreamring met nippel voor drukmeting (k-waarde: 381)
5	Bevestigingsgaten voor FlowGrid 50710-2-2957 (niet meegeleverd)



## Bedradingschema



Nr.	Aansl.	Aanduiding	Functie / Toewijzing
	CON1	L1, L2, L3	Voedingsspanning, fase, voor spanningsbereik zie typeplaatje
	PE	PE	Aarddraad
	CON2	RSA	RS485-interface voor MODBUS, RSA; SELV
	CON2	RSB	RS485-interface voor MODBUS, RSB; SELV
	CON2	GND	Referentieaarde voor stuurinterface, SELV
	CON2	IO1	<p>Functie parametreerbaar (zie tabel "Optionele interfacefuncties")                      fabrieksinstelling:                      digitale ingang - high actief, functie: disable-ingang, SELV                      - inactief: pin open of aangelegde spanning &lt; 1,5 VDC                      - actief: aangelegde spanning 3,5-50 VDC                      Reset-functie: activering van een foutenreset bij een toestandswisseling van "enabled" naar "disabled"</p>
	CON2	IO2	<p>Functie parametreerbaar (zie tabel "Optionele interfacefuncties")                      fabrieksinstelling:                      analoge ingang 0-10 V / PWM, Ri=100 kΩ, functie: Gewenste waarde                      karakteristiek parametreerbaar (zie ingangskarakteristiek P1-IN), SELV</p>
	CON2	IO3	<p>Functie parametreerbaar (zie tabel "Optionele interfacefuncties")                      fabrieksinstelling:                      analoge uitgang 0-10 V, max. 5 mA, functie: Werkelijk toerental                      karakteristiek parametreerbaar (zie uitgangskarakteristiek P3-OUT), SELV</p>
	CON2	Vout	<p>Spanningsuitgang 3,3-24 VDC +/-5%, Pmax=800 mW, spanning parametreerbaar                      fabrieksinstelling: 10 VDC                      permanent kortsluitvast, voeding voor externe apparaten, SELV                      alternatief: 15-50 VDC-ingang voor parametring via MODBUS zonder netspanning</p>
	CON2	COM	Statusrelais, potentiaalvrij statusmeldcontact, gemeenschappelijke aansluiting, contactbelastbaarheid 250 VAC / 2 A (AC1) min. 10 mA, versterkte isolatie voor het net en voor de stuurinterface
	CON2	NC	Statusrelais, potentiaalvrij statusmeldcontact, verbreekcontact bij fout
		LED	groen = status in orde, bedrijfsgeraad oranje = status waarschuwing rood = status fout
		P1-IN	Ingangskarakteristiek
		P3-OUT	Uitgangskarakteristiek

Klem- / pinbezetting

CON2	configurable IO mode	electrical specification	configurable IO functions: normal / inverse	MODBUS Register for IO mode configuration																	
				D158 [0]	D158 [2]	D158 [5]	D158 [6]	D159 [0]	D159 [2]	D159 [3]	D15A [0]	D15A [1]	D15A [7]								
IO1	o Din1 (active high), digital input	active: applied voltage 3.5-50VDC, SELV not active: pin open or applied voltage < 1.5VDC																			
	o Ain1 0-10V/PWM: analog input	RI = 100k, characteristic curve parameterizable, f <sub>PWM</sub> = 1k..10kHz, SELV																			
	o Tach out (open collector output)	U <sub>max</sub> = 50VDC, I <sub>max</sub> = 20mA, SELV																			
	o Diagnostics out (open collector output)	U <sub>max</sub> = 50VDC, I <sub>max</sub> = 20mA, SELV																			
IO2	o Din2 (active high), digital input	active: applied voltage 3.5-50VDC, SELV not active: pin open or applied voltage < 1.5VDC																			
	o Ain2 0-10V/PWM: analog input	RI = 100k, characteristic curve parameterizable, f <sub>PWM</sub> = 1k..10kHz, SELV																			
	o Ain2 4-20mA: analog input	RI = 125R, characteristic curve parameterizable, SELV																			
IO3	o Din3 (active high), digital input	active: applied voltage 3.5-50VDC, SELV not active: pin open or applied voltage < 1.5VDC																			
	o Din3 (active low), digital input	active: applied voltage < 1.5VDC, SELV not active: pin open or applied voltage 3.5-50VDC																			
	o PWMIn3: digital input, idle level high	PWM = 40Hz - 10kHz, characteristics parameterizable active: pin open or applied voltage 3.5-50VDC not active: applied voltage < 1.5VDC, SELV																			
	o PWMIn3: digital input, idle level low	40Hz - 10kHz, characteristics parameterizable active: applied voltage 3.5-50VDC not active: pin open or applied voltage < 1.5VDC, SELV																			
RSA RSB	o Aout3 0-10V: analog output	function parameterizable, max. 5mA, max output frequency 300Hz, SELV																			
	o Tacho out (pulses), analog output	0-10V/max. 5mA, max output frequency 300Hz, SELV																			
	o Diagnostics out (pulses)	0-10V/max. 5mA, max output frequency 300Hz, SELV																			
Vout	o RS485 bus connection,	MODBUS RTU, specification V6.3, SELV																			
	o voltage output alternatively: Input auxiliary power supply for parameterization via RS485/MODBUS RTU without line voltage	voltage parameterizable 3.3...24VDC +/- 5%, P <sub>max</sub> =600mW, short-circuit-proof, supply for external devices, SELV 15...50VDC																			

o configurable option

For further information and additional functions see EC Control Software, Fan-Set-App, or MODBUS Parameter Specification V6.3



8300100095

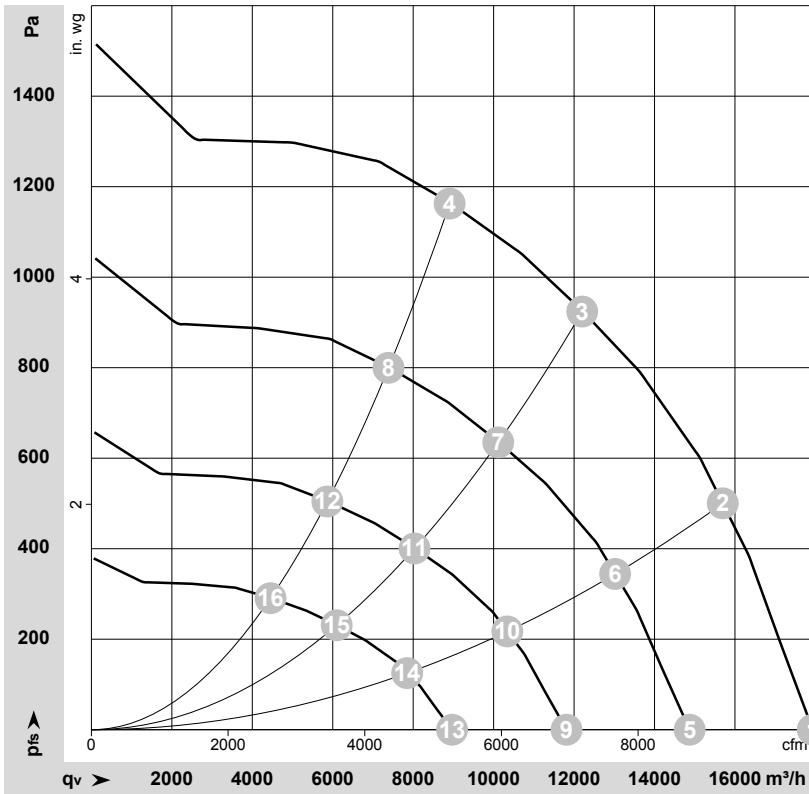
VBH0560CTTPS

# EC radiaalmodule - RadiPac

achterwaarts gebogen, met eenzijdige aanzuiging  
met draagspin



## Karakteristieken: Luchtdebiet 50 Hz



$$\rho = 1,15 \text{ kg/m}^3 \pm 2 \%$$

Meting: LU-215087-1

Luchtdebiet gemeten volgens ISO 5801 installatiecategorie A. Neem contact op met ebm-papst voor de exacte meetopstelling. Geluidsniveau aanzuigkant: LwA conform ISO 13347 / LpA met 1 m afstand op ventilatoras gemeten. De gegevens gelden uitsluitend onder de aangegeven meetomstandigheden en kunnen veranderen afhankelijk van de montageomstandigheden. Bij afwijkingen van de standaardconstructie moeten de parameters in gemonteerde toestand worden gecontroleerd.

## Meetwaarden

	Bedrad.	U	f	n	P <sub>e</sub>	I	LpA <sub>in</sub>	LwA <sub>in</sub>	LwA <sub>out</sub>	q <sub>v</sub>	p <sub>fs</sub>	q <sub>v</sub>	p <sub>fs</sub>
		V	Hz	min <sup>-1</sup>	W	A	dB(A)	dB(A)	dB(A)	m <sup>3</sup> /h	Pa	cfm	in. wg
1	3~	400	50	2080	2670	4,12	84	92	96	17940	0	10560	0,00
2	3~	400	50	2080	3865	5,90	78	86	90	15695	500	9240	2,01
3	3~	400	50	2080	4400	6,70	73	81	86	12200	925	7180	3,71
4	3~	400	50	2080	4355	6,63	75	81	90	8905	1165	5240	4,68
5	3~	400	50	1725	1523	2,35	80	88	91	14875	0	8755	0,00
6	3~	400	50	1725	2207	3,37	74	81	85	13020	344	7665	1,38
7	3~	400	50	1725	2489	3,79	68	76	81	10115	636	5955	2,55
8	3~	400	50	1725	2485	3,78	70	77	85	7385	801	4345	3,22
9	3~	400	50	1370	763	1,18	74	82	86	11815	0	6955	0,00
10	3~	400	50	1370	1106	1,69	68	76	80	10340	217	6085	0,87
11	3~	400	50	1370	1247	1,90	63	70	75	8035	401	4730	1,61
12	3~	400	50	1370	1245	1,89	64	71	80	5865	506	3455	2,03
13	3~	400	50	1040	334	0,51	67	75	79	8965	0	5280	0,00
14	3~	400	50	1040	484	0,74	61	69	73	7850	125	4620	0,50
15	3~	400	50	1040	545	0,83	56	63	68	6100	231	3590	0,93
16	3~	400	50	1040	544	0,83	57	64	73	4455	291	2620	1,17

Bedrad. = Bedrading · U = Voedingsspanning · f = Frequentie · n = Toerental · P<sub>e</sub> = Vermogensafname · I = Stroomafname · LpA<sub>in</sub> = Geluidsdruk niveau aanzuigzijde · LwA<sub>in</sub> = Geluidsvermogensniveau aanzuigzijde  
LwA<sub>out</sub> = Geluidsvermogensniveau aan drukzijde · q<sub>v</sub> = Volumestroom · p<sub>fs</sub> = Drukkerhoging


**ebmpapst**