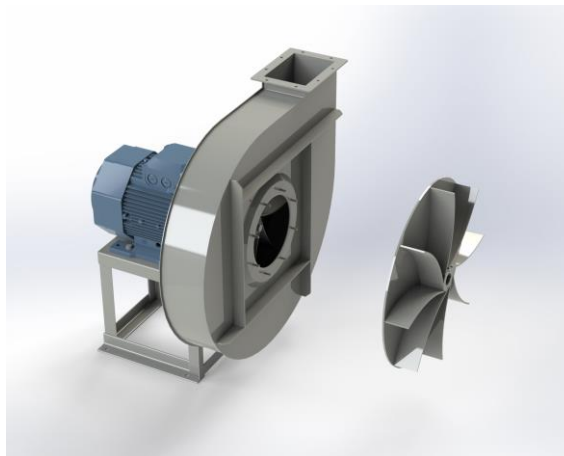


## TG 801D



### Centrifugaal ventilator model TG, Es.4.

Enkelaanzuigende ventilator, direct aangedreven door een IEC-normmotor in de bouwvorm B3 welke is gemonteerd op een motorfundatie. De waaier is overhangend gemonteerd op de as van de motor en uitgevoerd met opentransport schoepen. De schoepen zijn gelast op de achterplaat. De robuust industriële ventilator is volledig vervaardigd uit staal en gecoat in de kleur agaatgrijs RAL 7037. De ventilator is geschikt voor pneumatisch transport, zaagstof, kleine houtkrullen en granulaat.

#### Algemene gegevens:

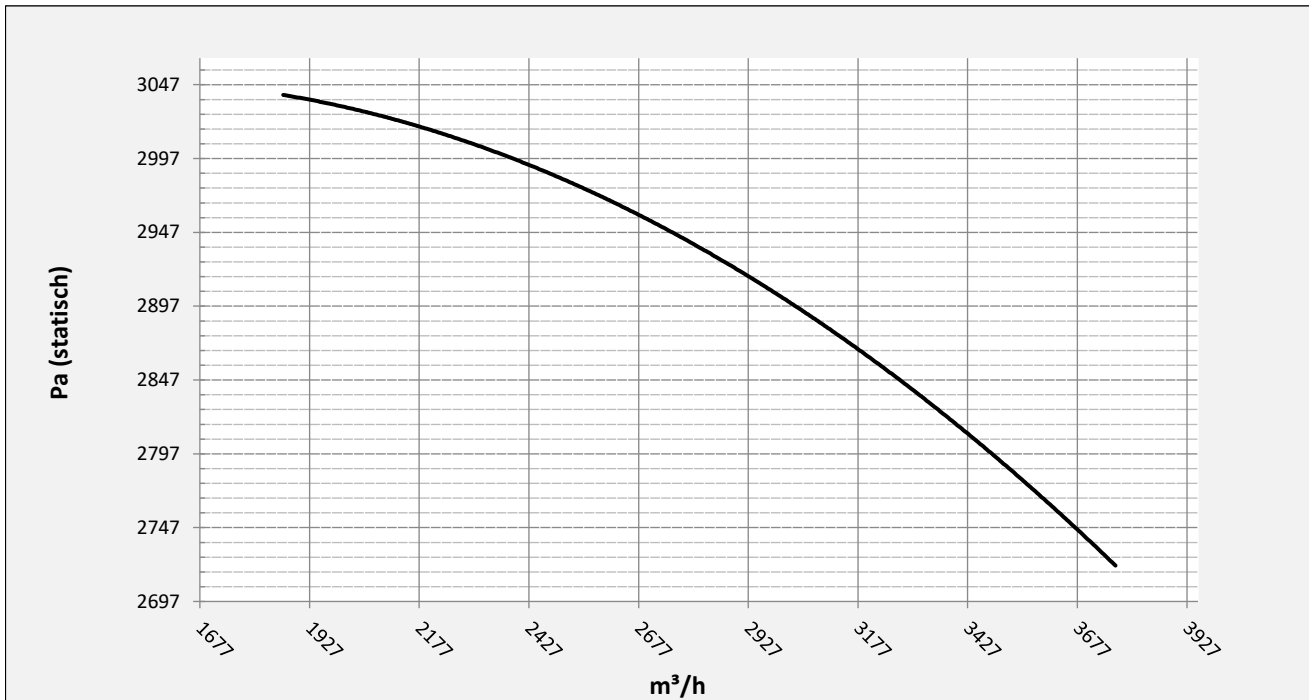
Aandrijving	direct
Motorpositie	horizontaal
Materiaal huis/fundatie	Staal
Materiaal waaier/naaf	Staal
Motorcoating/protectie	RAL 7037
Bedrijfstempertuur (max.)	15 (80) °C
Medium dichtheid (op 0 m hoogte)	1,226 kg/m <sup>3</sup>
Toerental waaier	1460 rpm
Gewicht	238 kg
Geluiddrukkniveau ±3	81 dB(A)

*(op 1,5 m naast de ventilator met aangesloten zuig- en perszijde, onder vrije veld condities)*

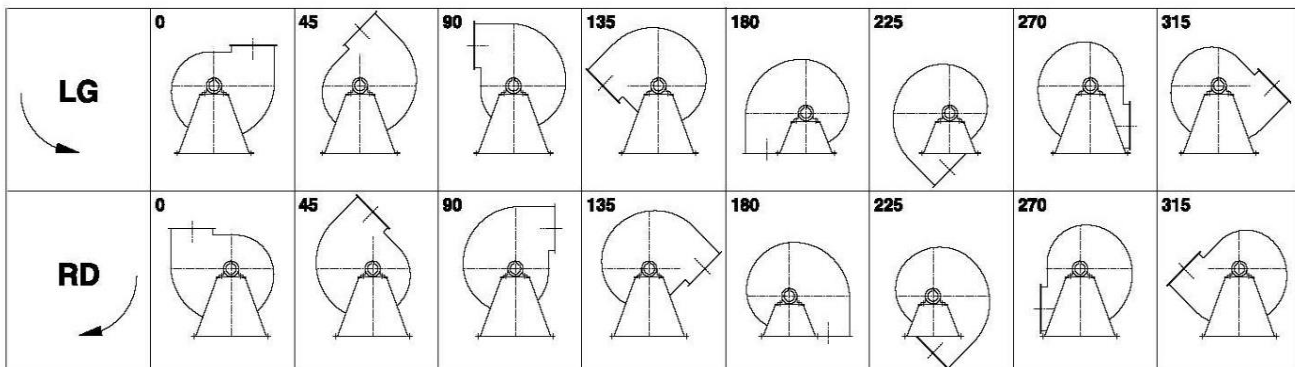
#### Elektromotor:

	132S	IEC
Vermogen	5,5	kW
Toerental	1.460	rpm
Spanning	3x400V50Hz	V/Hz
Stroomsterkte	10,4	A
Beschermingsklasse	55	IP
Bouwvorm	B3T	
Efficiëntieklasse	IE3	

**Grafiek TG 801D @ 1460rpm @ 15°C @ 0m**



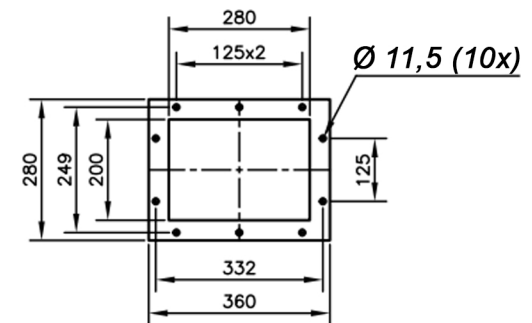
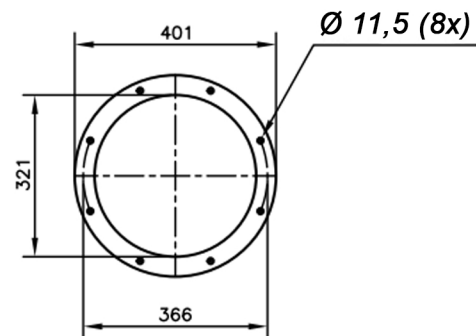
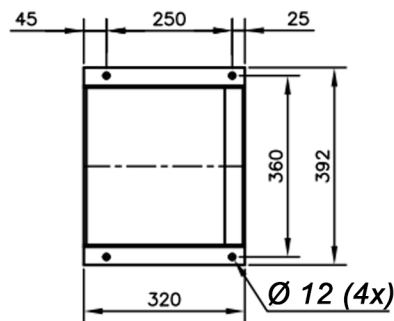
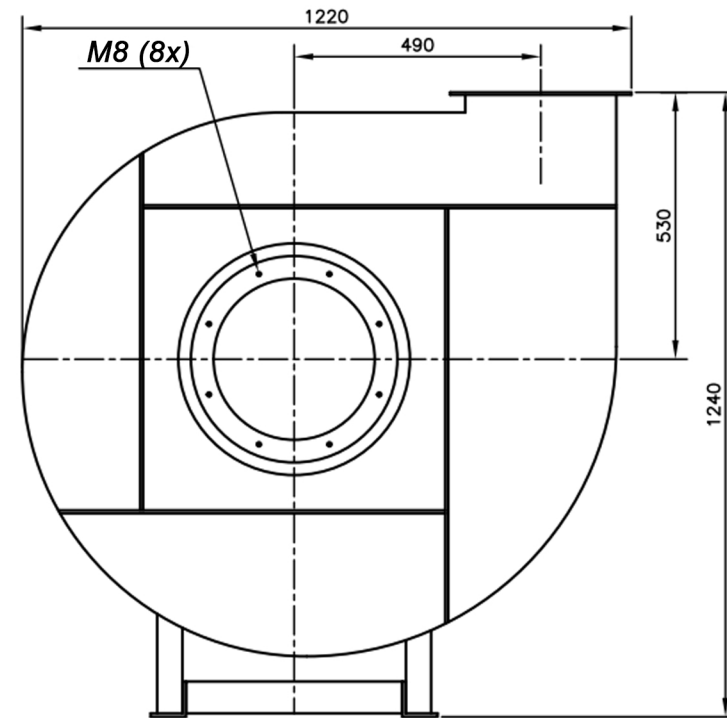
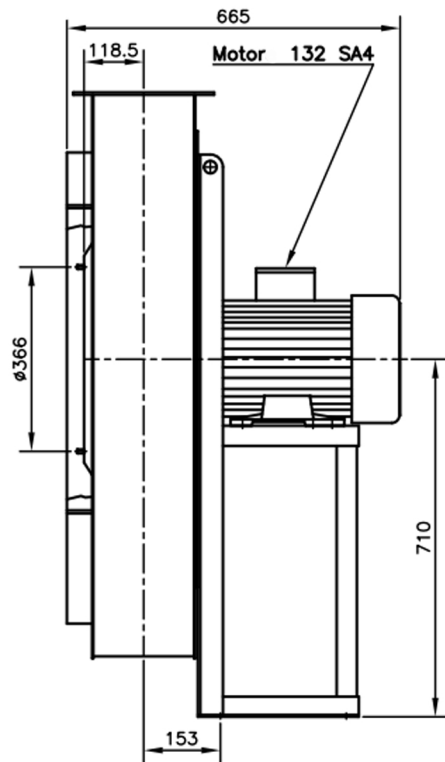
**Mogelijke uitblaasposities:**




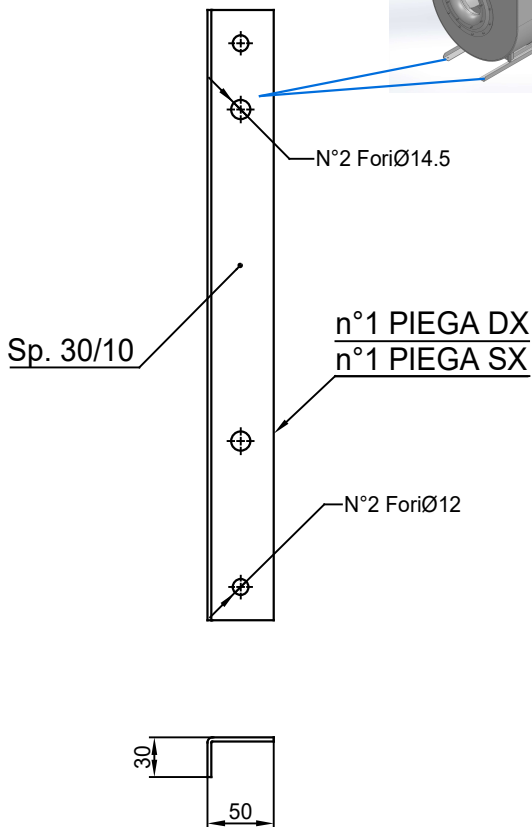
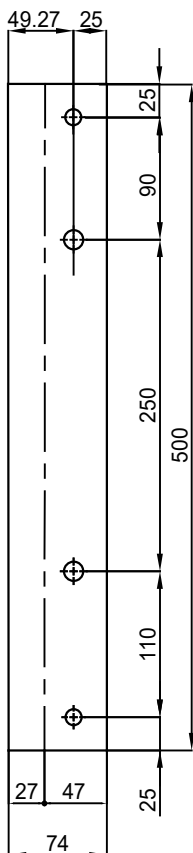
\* (Pos 180 en 225 tegen meerprijs)

**Mogelijke toebehoren:**

Montage profielen tbv gewichtsverdeling	AP13201ST
Tegen flens zuig-/perszijde	zz Ø315 / pz 280x200
Flexibel zuig-/perszijde max. 80°C	zz Ø355 / pz Ø355
Set trillingdempers	4x 50x40/B/40° ShA
Inspectieopening	
Condenswater afvoer	
Asafdichting (asbest vrij)	
Koelwaaier (medium max. 150°C)	( incl. coating RAL9006 )
Flexibel zuig-/perszijde max. 150°C	zz Ø355 / pz Ø355
ATEX uitvoering	Zone 1 / 2 / 21 / 22
ATEX motor	Ex nA / Exe / Ex de
Buitencoating ventilator	RAL 5010 / RAL ....
RVS uitvoering	304 / 316 / ...
Geluiddempende omkasting	



DESCRIPTION-BESCHRIJVING <b>TG801/D - RD0</b>	SCHAAL <b>1:15</b>	GEMAAKT - PREPARED <b>Overmeer E.</b>	FORMAAT <b>A4</b>
	DATUM <b>29/11/2023</b>		REV. <b>00</b>
Slingerland ventilatoren 		N.TEKENING - N.DRAWING <b>V1TG801/D</b>	



COMM.  
N°

00	02/02/2016	PRIMA EMISSIONE	RK	RK
01	16/09/2020	Extension pedestal	MvS	MvS
REV	DATA - DATE	DESCRIZIONE - DESCRIPTION	DISEGNATO PREPARED	CONTROLLATO CHECKED
DESCRIZIONE - DESCRIPTION		MATERIALE - MATERIAL	NR. FILE	PESO - WEIGHT
DESCRIZIONE - DESCRIPTION		Fe 360	SCALA 1:4	DISEGNATO - PREPARED
Staffe per Puffer L=500			DATA 02/02/2016	FORMATO A4
IEC 132 / AP series			SOSTITUISCE IL - REPLACES THE N°	
		N. DISEGNO - N. DRAWING	SOSTITUITO DAL - REPLACES BY N°	REV.
STF-AP13201ST		Slingerland ventilatoren		01