

#### Centrifugaal ventilator **model TG, Es.4.**

Enkelaanzuigende ventilator, direct aangedreven door een IEC-normmotor in de bouwvorm B3 welke is gemonteerd op een motorfundatie. De waaijer is overhangend gemonteerd op de as van de motor en uitgevoerd met opentransport schoepen. De schoepen zijn gelast op de achterplaat. De ventilator is geschikt voor pneumatisch transport, zaagstof, kleine houtkrullen en granulaat.

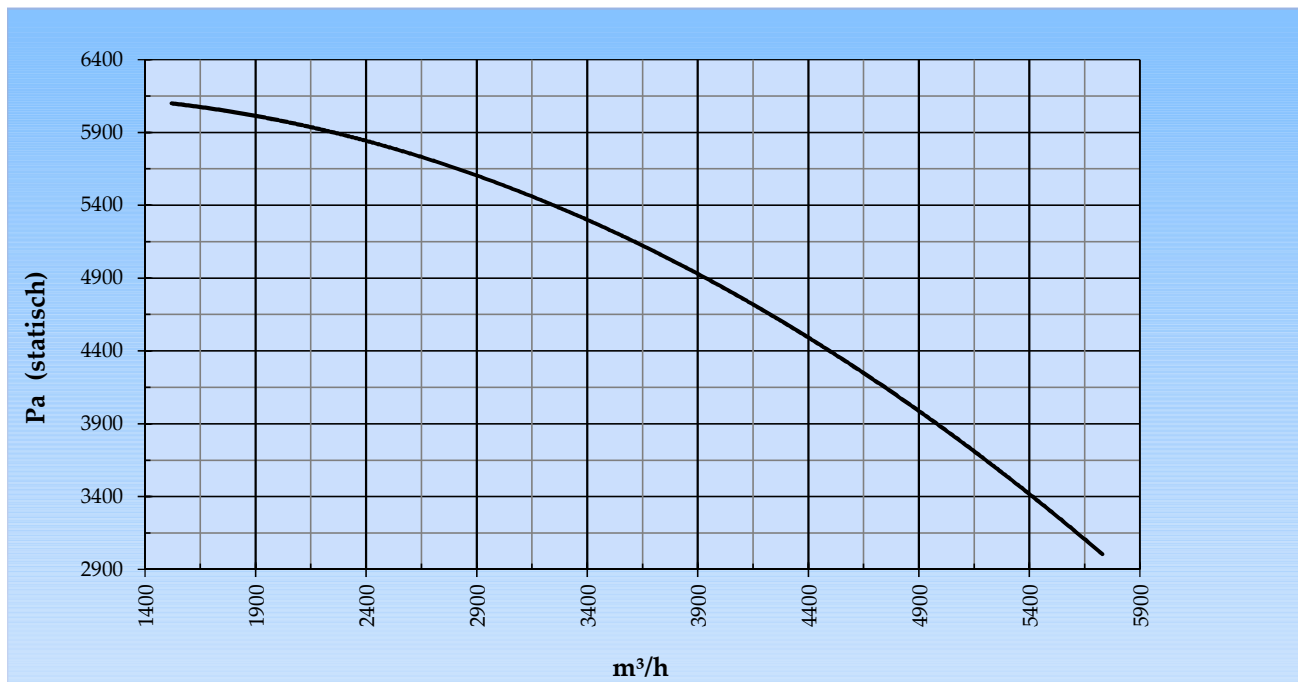
#### Algemene gegevens:

Aandrijving	direct	
Motorpositie	horizontaal	
Materiaal huis/fundatie	Staal	
Materiaal waaijer/naaf	Staal	
Coating/protektie	RAL 7038	
Bedrijfstempertuur (max.)	15 (80)	°C
Medium dichtheid (op 0 m hoogte)	1,226	kg/m <sup>3</sup>
Toerental waaijer	2.945	rpm
Gewicht	202	kg
Geluidrukniveau ±3	90	dB(A)

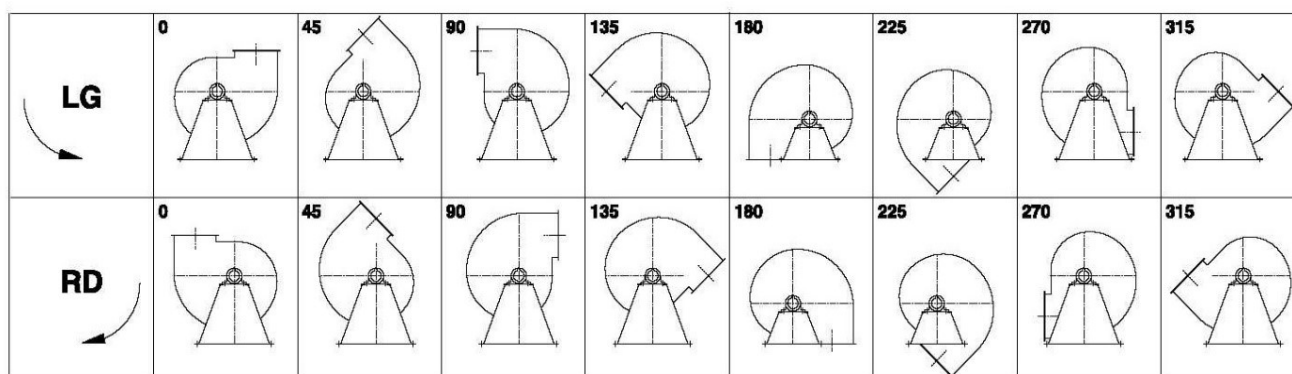
(op 1,5 m naast de ventilator met aangesloten zuig- en perszijde, onder vrije veld kondities)

<b>Elektromotor:</b>	160M	IEC
Vermogen	15,0	kW
Toerental	2.945	rpm
Spanning	3x400V50Hz	V/Hz
Stroomsterkte	27,70	A
Beschermingsklasse	55	IP
Bouwvorm	B3T	
Efficiëntieklasse	IE3	

Grafiek TG 561D @ 2945rpm @ 15°C @ 0m



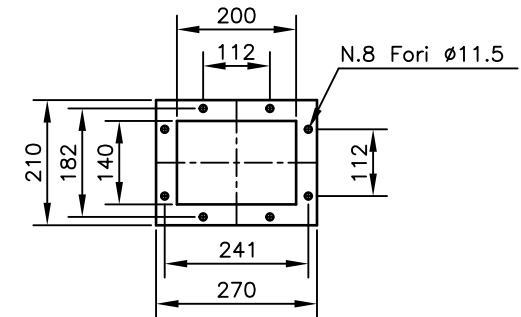
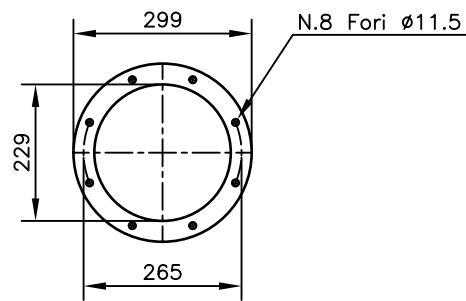
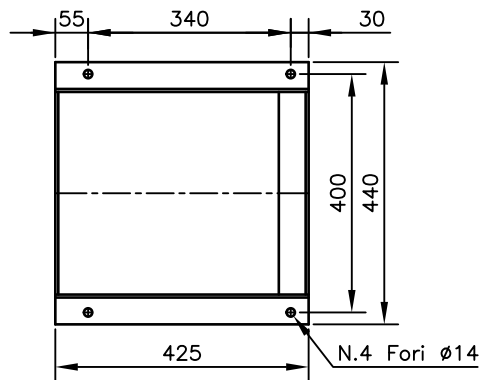
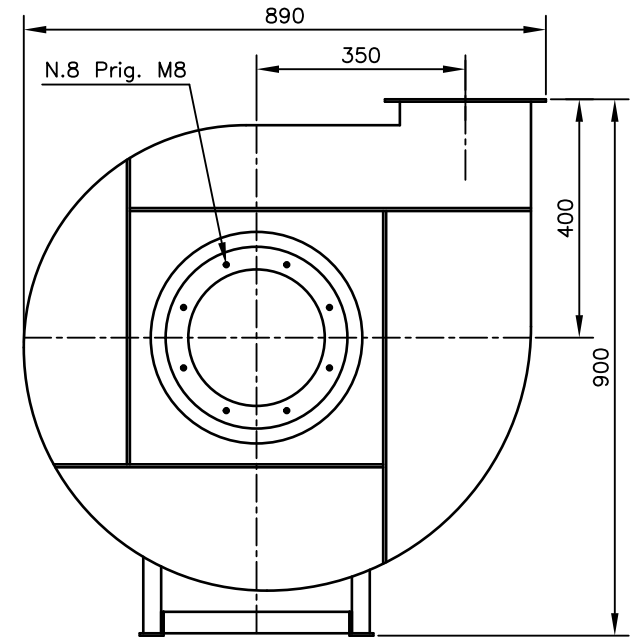
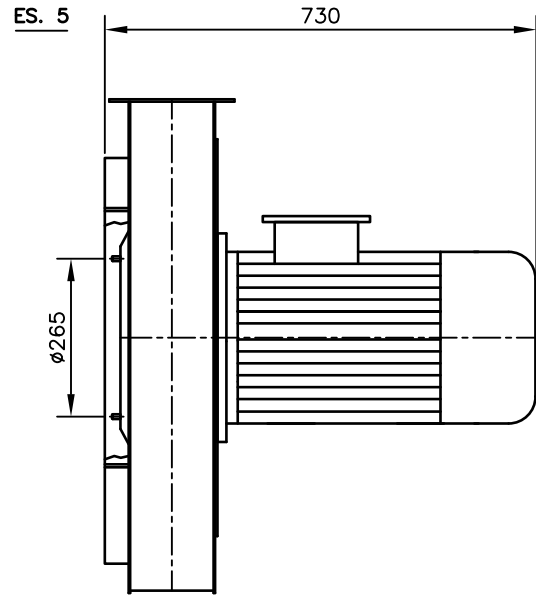
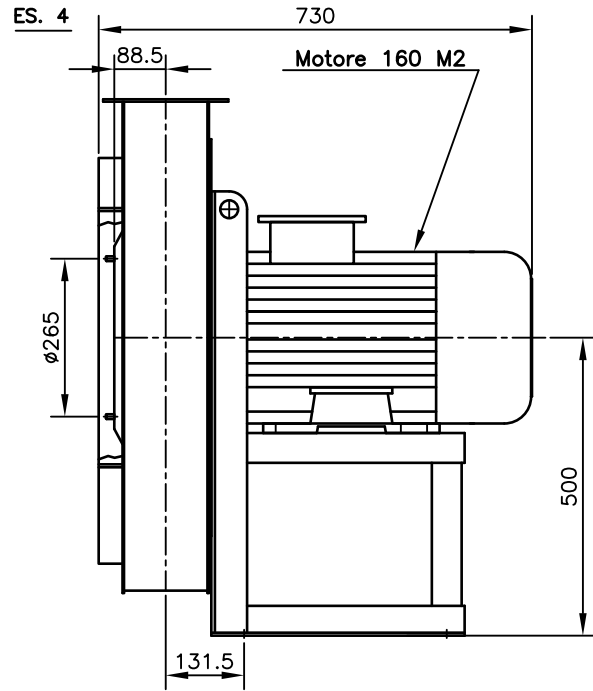
Mogelijke uitblaasposities:



\* (Pos 180 en 225 tegen meerprijs)

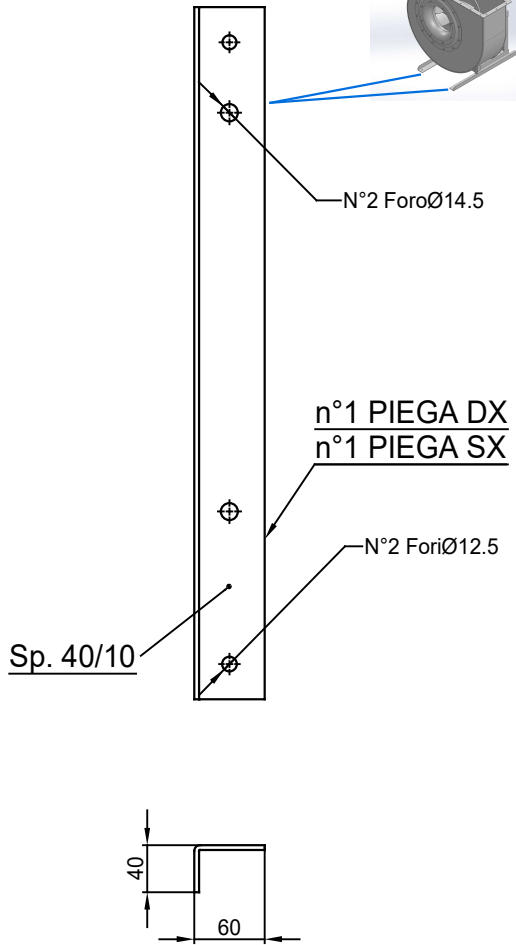
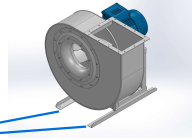
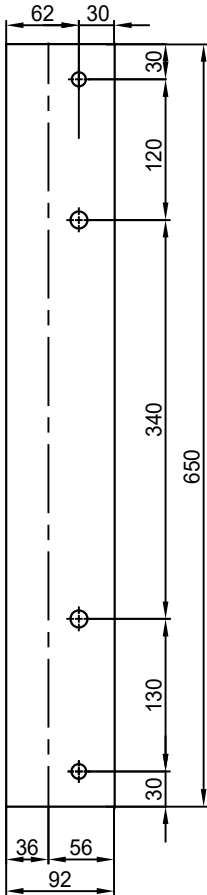
Mogelijke toebehoren:

Montage profielen tbv gewichtsverdeling	AP16001ST
Tegen flens zuig-/perszijde	
Flexibel zuig-/perszijde max. 80°C	zzØ 229 / pz 200x140
Set trillingdempers	4x 40x30/B/70° ShA
Inspectieopening	
Condenswater afvoer	
Asafdichting (asbest vrij)	
Koelwaaier (medium max. 150°C)	( incl. coating RAL9006 )
Flexibel zuig-/perszijde max. 150°C	zzØ 229 / pz 200x140
ATEX uitvoering	Zone 1 / 2 / 21 / 22
ATEX motor	Ex nA / Exe / Ex de
Buitencoating ventilator	RAL 5010 / RAL ....
RVS uitvoering	304 / 316 / ...
Geluiddempende omkasting	



DESCRIZIONE	SCALA: 1:12	PESO: kg .	FORMATO: A4
	DATA: .		
DISEGNATO: .			
Copy 8-9-2020			

TG 561-D  
RDO Mot. 160 M2



COMM.  
N°

00	04/02/2016	PRIMA EMISSIONE		RK	RK	
01	16/09/2020	Extension pedestal		MvS	MvS	
REV	DATA - DATE	DESCRIZIONE - DESCRIPTION			APPROVATO APPROVED	
DESCRIZIONE - DESCRIPTION		MATERIALE - MATERIAL	NR.FILE	PESO - WEIGHT		
DESCRIZIONE - DESCRIPTION		Fe 360		Kg		
Staffe per Puffer L=650 IEC 160 / AP series			SCALA	1:4.5	DISEGNATO - PREPARED	FORMATO
			DATA	04/02/2016	RK	A4
			SOSTITUISCE IL - REPLACED THE N°			
			SOSTITUITO DAL - REPLACES BY N°			
N.DISEGNO - N.DRAWING				REV.		
STF-AP16001ST						
				01		