

#### Centrifugaal ventilator **model TG, Es.4.**

Enkelaanzuigende ventilator, direct aangedreven door een IEC-normmotor in de bouwvorm B3 welke is gemonteerd op een motorfundatie. De waaijer is overhangend gemonteerd op de as van de motor en uitgevoerd met opentransport schoepen. De schoepen zijn gelast op de achterplaat. De ventilator is geschikt voor pneumatisch transport, zaagstof, kleine houtkrullen en granulaat.

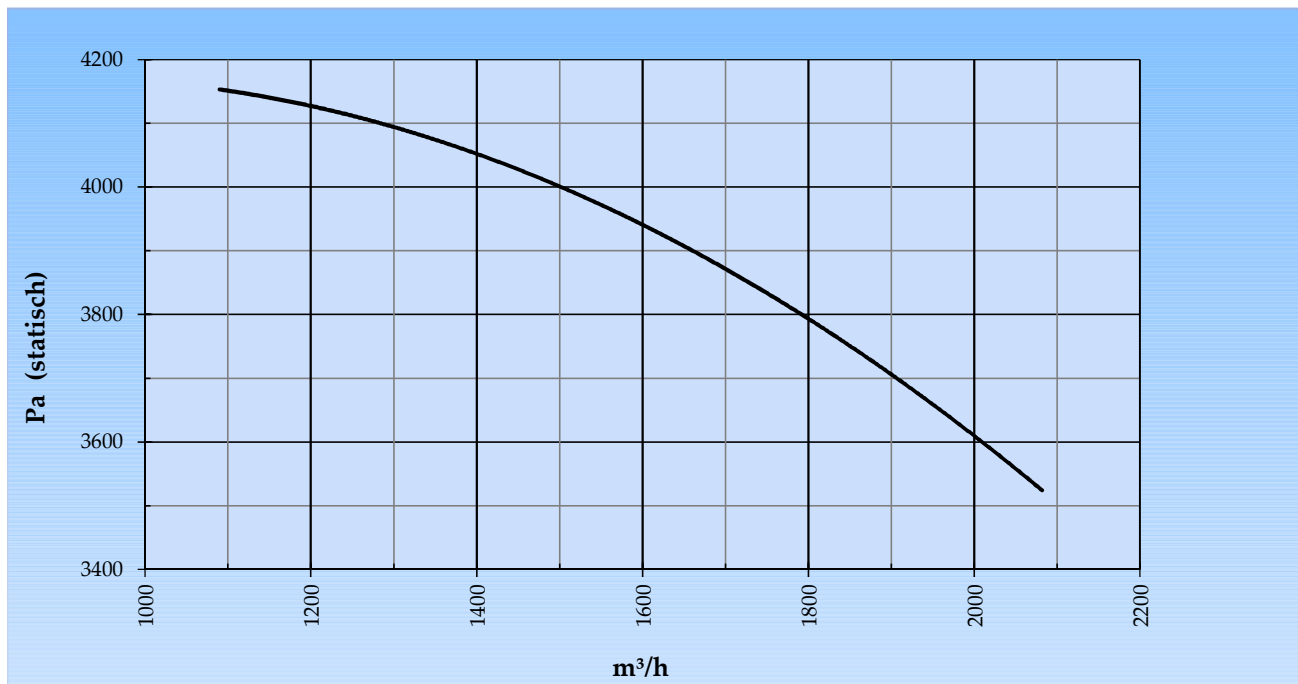
#### Algemene gegevens:

|                                  |             |                   |
|----------------------------------|-------------|-------------------|
| Aandrijving                      | direct      |                   |
| Motorpositie                     | horizontaal |                   |
| Materiaal huis/fundatie          | Staal       |                   |
| Materiaal waaijer/naaf           | Staal       |                   |
| Coating/protektie                | RAL 7038    |                   |
| Bedrijfstempertuur (max.)        | 15 (80)     | °C                |
| Medium dichtheid (op 0 m hoogte) | 1,226       | kg/m <sup>3</sup> |
| Toerental waaijer                | 2.900       | rpm               |
| Gewicht                          | 104         | kg                |
| Geluidrukniveau ±3               | 85          | dB(A)             |

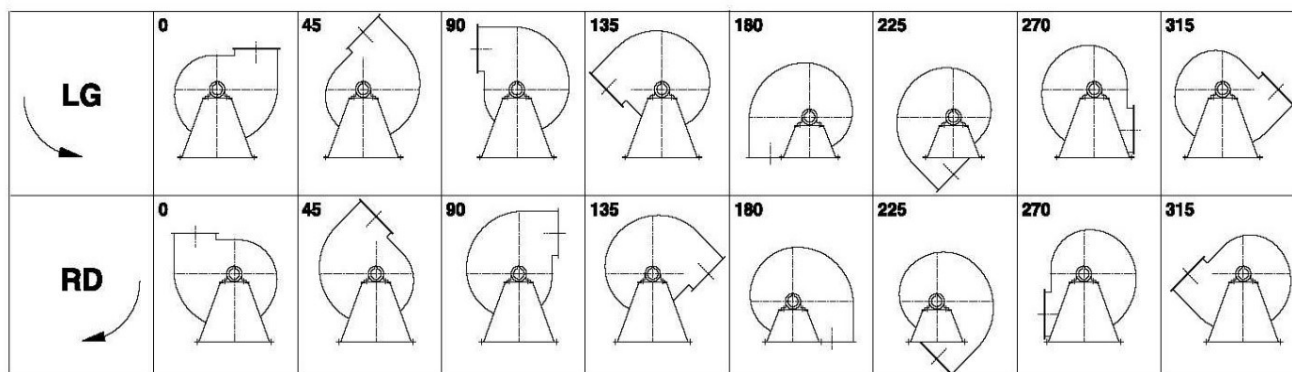
(op 1,5 m naast de ventilator met aangesloten zuig- en perszijde, onder vrije veld kondities)

|                      |            |      |
|----------------------|------------|------|
| <b>Elektromotor:</b> | 112M       | IEC  |
| Vermogen             | 4,0        | kW   |
| Toerental            | 2.900      | rpm  |
| Spanning             | 3x400V50Hz | V/Hz |
| Stroomsterkte        | 7,59       | A    |
| Beschermingsklasse   | 55         | IP   |
| Bouwvorm             | B3T        |      |
| Efficiëntieklasse    | IE3        |      |

Grafiek TG 502A @ 2900rpm @ 15°C @ 0m



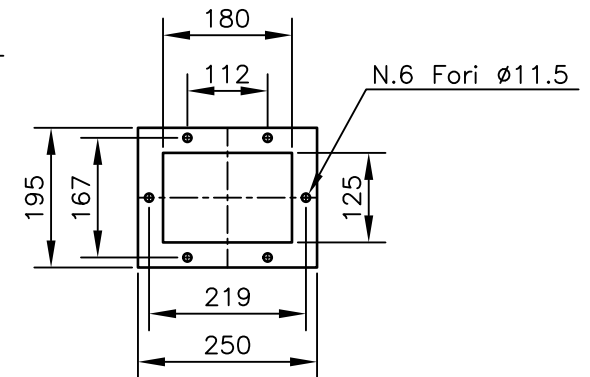
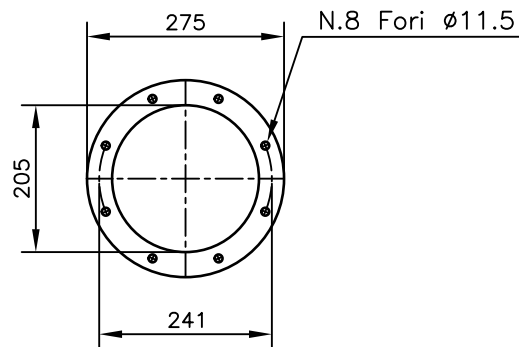
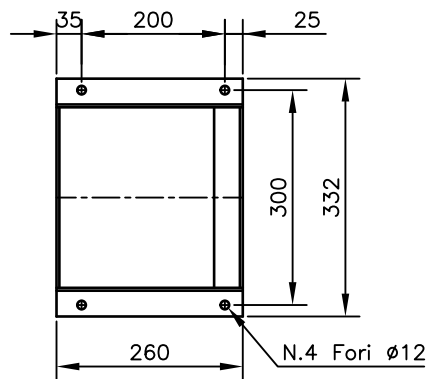
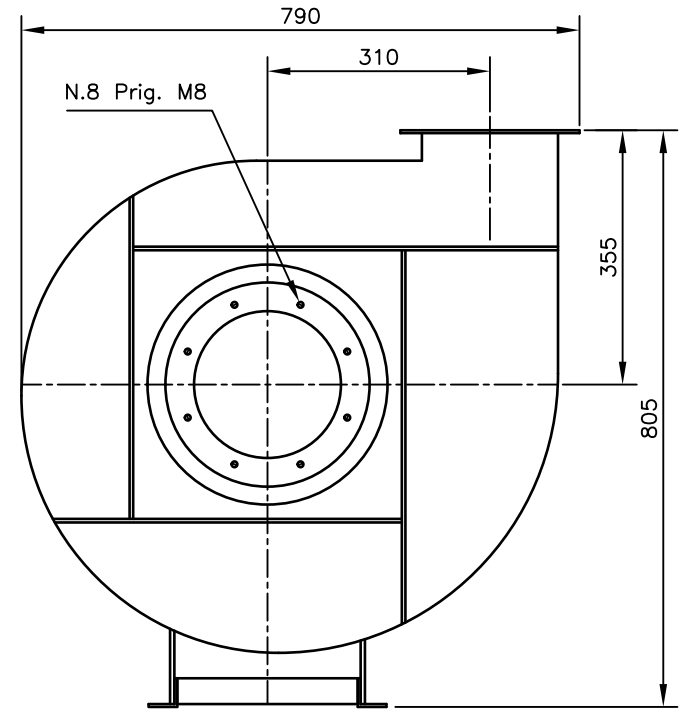
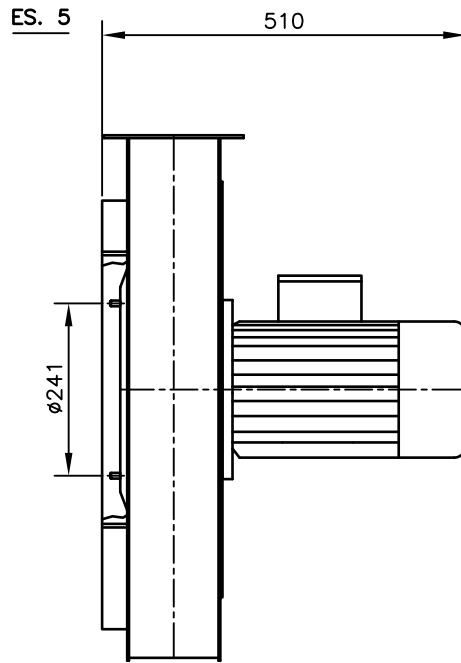
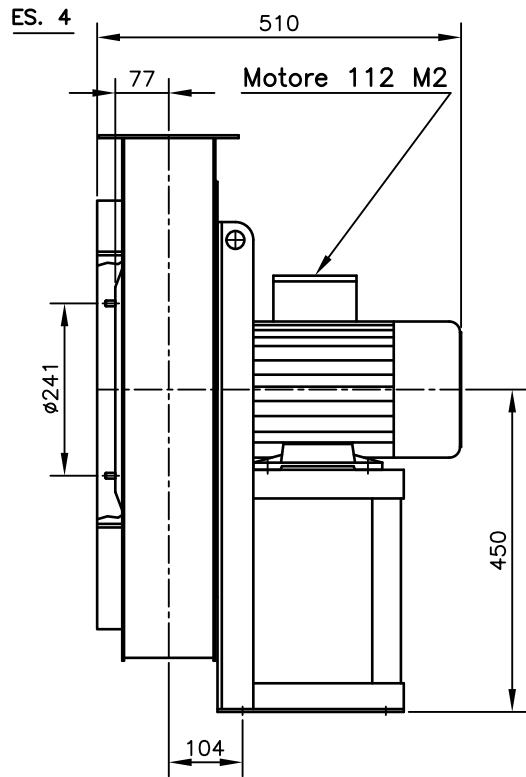
Mogelijke uitblaasposities:



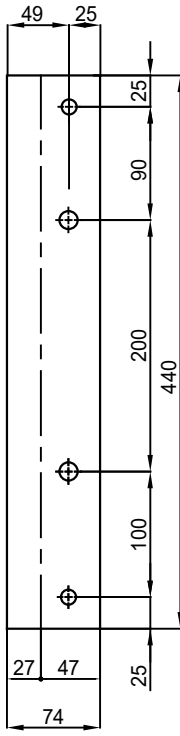
\* (Pos 180 en 225 tegen meerprijs)

Mogelijke toebehoren:

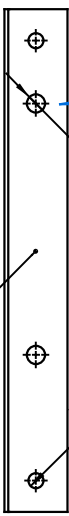
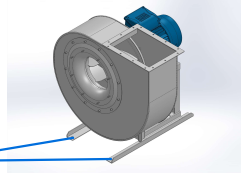
|   |                           |
|---|---------------------------|
| Montage profielen tbv gewichtsverdeling | AP100-11201ST             |
| Tegen flens zuig-/perszijde             |                           |
| Flexibel zuig-/perszijde max. 80°C      | zzØ 205 / pz 180x125      |
| Set trillingdempers                     | 4x 30x20/B/55° ShA        |
| Inspectieopening                        |                           |
| Condenswater afvoer                     |                           |
| Asafdichting (asbest vrij)              |                           |
| Koelwaaier (medium max. 150°C)          | ( incl. coating RAL9006 ) |
| Flexibel zuig-/perszijde max. 150°C     | zzØ 205 / pz 180x125      |
| ATEX uitvoering                         | Zone 1 / 2 / 21 / 22      |
| ATEX motor                              | Ex nA / Exe / Ex de       |
| Buitencoating ventilator                | RAL 5010 / RAL ....       |
| RVS uitvoering                          | 304 / 316 / ...           |
| Geluiddempende omkasting                |                           |



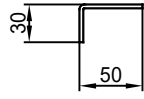
|                             |             |       |          |
|-----------------------------|-------------|-------|----------|
| DESCRIZIONE                 | SCALA: 1:10 | PESO: | FORMATO: |
|                             | DATA:       | kg .  | A4       |
| TG 502-A<br>RDO Mot. 112 M2 |             |       |          |
| DISEGNATO: .                |             |       |          |
| Copy 8-9-2020               |             |       |          |



Sp. 30/10



n°1 PIEGA DX  
n°1 PIEGA SX



COMM.  
N°

|  |             |                           |                                  |                      |                     |
|--|-------------|---------------------------|----------------------------------|----------------------|---------------------|
| 00   | 02/02/2016  | PRIMA EMISSIONE           |                                  | RK                   | RK                  |
| 01   | 16/09/2020  | Extention pedestal        |                                  | MvS                  | MvS                 |
| REV  | DATA - DATE | DESCRIZIONE - DESCRIPTION |                                  | DISEGNATO PREPARED   | CONTROLLATO CHECKED |
| DESCRIZIONE - DESCRIPTION                          |             |                           | MATERIALE - MATERIAL             | NR.FILE              | PESO - WEIGHT       |
|  |             |                           | Fe 360                           |                      | Kg                  |
| DESCRIZIONE - DESCRIPTION                          |             |                           | SCALA 1:4                        | DISEGNATO - PREPARED | FORMATO             |
| Staffe per Puffer L=440<br>IEC 100-112 / AP series |             |                           | DATA 02/02/2016                  | RK                   | A4                  |
|  |             |                           | SOSTITUISCE IL - REPLACED THE N° |                      |                     |
|  |             |                           | SOSTITUITO DAL - REPLACES BY N°  |                      |                     |
| N.DISEGNO - N.DRAWING                              |             |                           |                                  | REV.                 |                     |
| STF-AP10011201ST                                   |             |                           |                                  | 01                   |                     |

