

Centrifugaal ventilator **model TG, Es.4.**

Enkelaanzuigende ventilator, direct aangedreven door een IEC-normmotor in de bouwvorm B3 welke is gemonteerd op een motorfundatie. De waaijer is overhangend gemonteerd op de as van de motor en uitgevoerd met opentransport schoepen. De schoepen zijn gelast op de achterplaat. De ventilator is geschikt voor pneumatisch transport, zaagstof, kleine houtkrullen en granulaat.

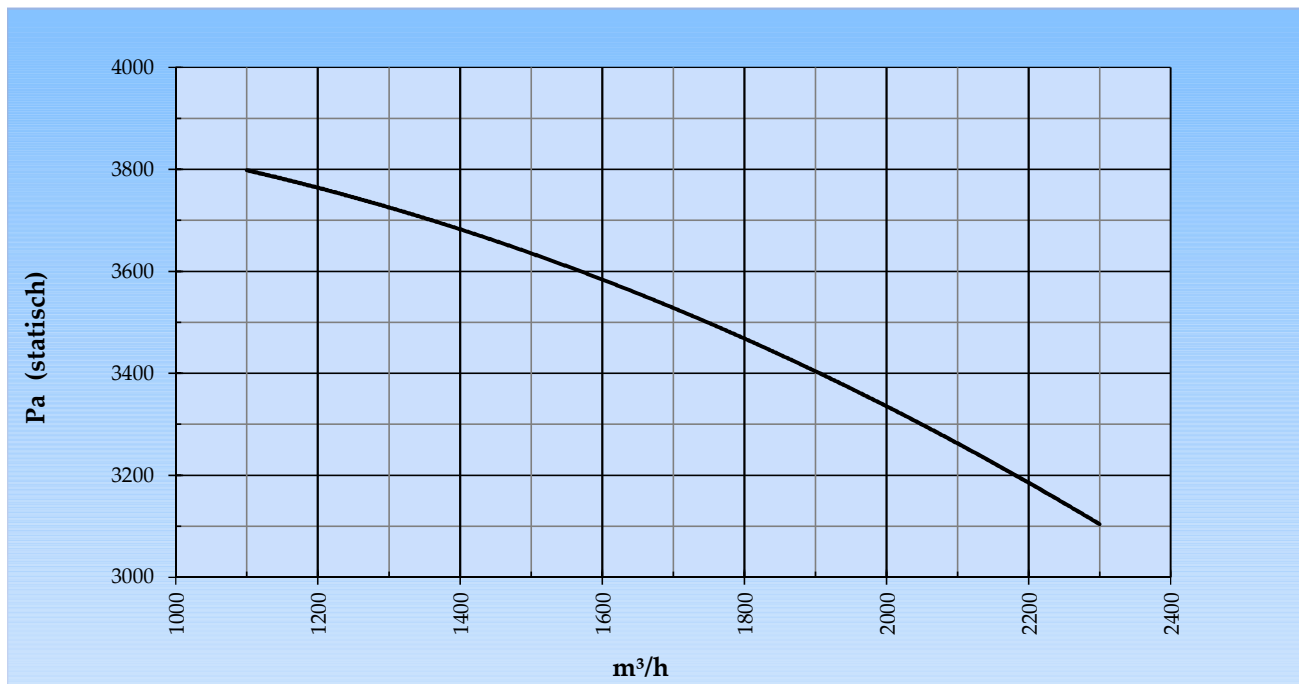
Algemene gegevens:

Aandrijving	direct	
Motorpositie	horizontaal	
Materiaal huis/fundatie	Staal	
Materiaal waaijer/naaf	Staal	
Coating/protektie	RAL 7038	
Bedrijfstempertuur (max.)	15 (80)	°C
Medium dichtheid (op 0 m hoogte)	1,226	kg/m ³
Toerental waaijer	2.900	rpm
Gewicht	94	kg
Geluidrukniveau ±3	82	dB(A)

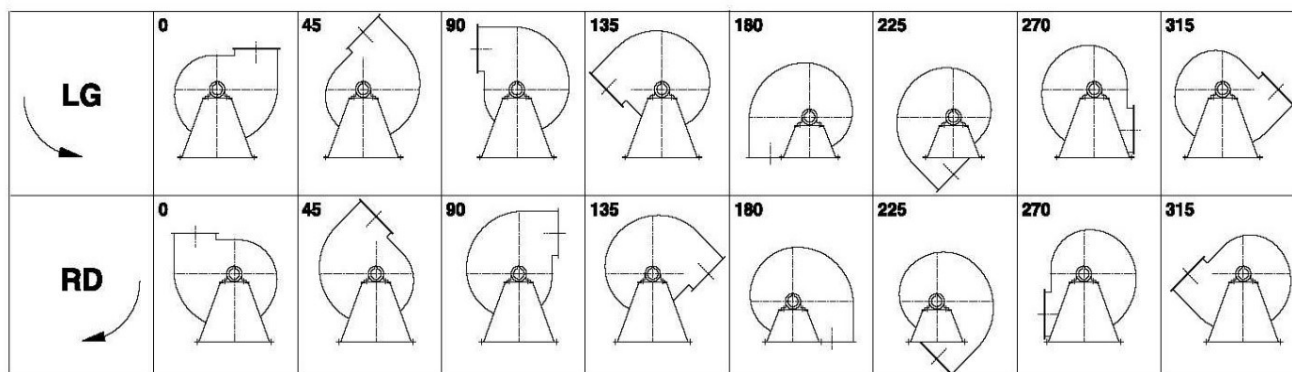
(op 1,5 m naast de ventilator met aangesloten zuig- en perszijde, onder vrije veld kondities)

Elektromotor:	112M	IEC
Vermogen	4,0	kW
Toerental	2.900	rpm
Spanning	3x400V50Hz	V/Hz
Stroomsterkte	7,59	A
Beschermingsklasse	55	IP
Bouwvorm	B3T	
Efficiëntieklasse	IE3	

Grafiek TG 451A @ 2900rpm @ 15°C @ 0m



Mogelijke uitblaasposities:



* (Pos 180 en 225 tegen meerprijs)

Mogelijke toebehoren:

Montage profielen tbv gewichtsverdeling	AP100-11201ST
Tegen flens zuig-/perszijde	
Flexibel zuig-/perszijde max. 80°C	zzØ 205 / pz 180x125
Set trillingdempers	4x 30x20/B/55° ShA
Inspectieopening	
Condenswater afvoer	
Asafdichting (asbest vrij)	
Koelwaaier (medium max. 150°C)	(incl. coating RAL9006)
Flexibel zuig-/perszijde max. 150°C	zzØ 205 / pz 180x125
ATEX uitvoering	Zone 1 / 2 / 21 / 22
ATEX motor	Ex nA / Exe / Ex de
Buitencoating ventilator	RAL 5010 / RAL
RVS uitvoering	304 / 316 / ...
Geluiddempende omkasting	