

## MTP 10, 10K, Regeling

in-/opbouw uitvoering  
Variant: 10V

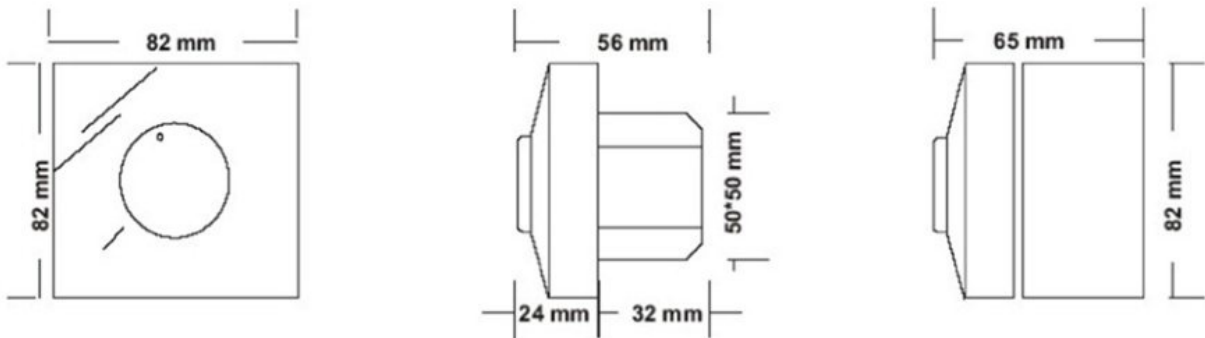
Potentiometer 10k $\Omega$  voor snelheidsregeling  
- voor op- of inbouwmontage  
Voor het met de hand regelen van ventilatoren oop basis van 0 - 10V. De spuitwaterdichte IP 54 behuizing wordt bereikt met de bijgeleverde opbouwdoos.  
(inbouwmontage zonder deze doos geeft en dichtheidsklasse van IP 44 waardoor deze nog veel toe te passen is in b.v. badkamers).



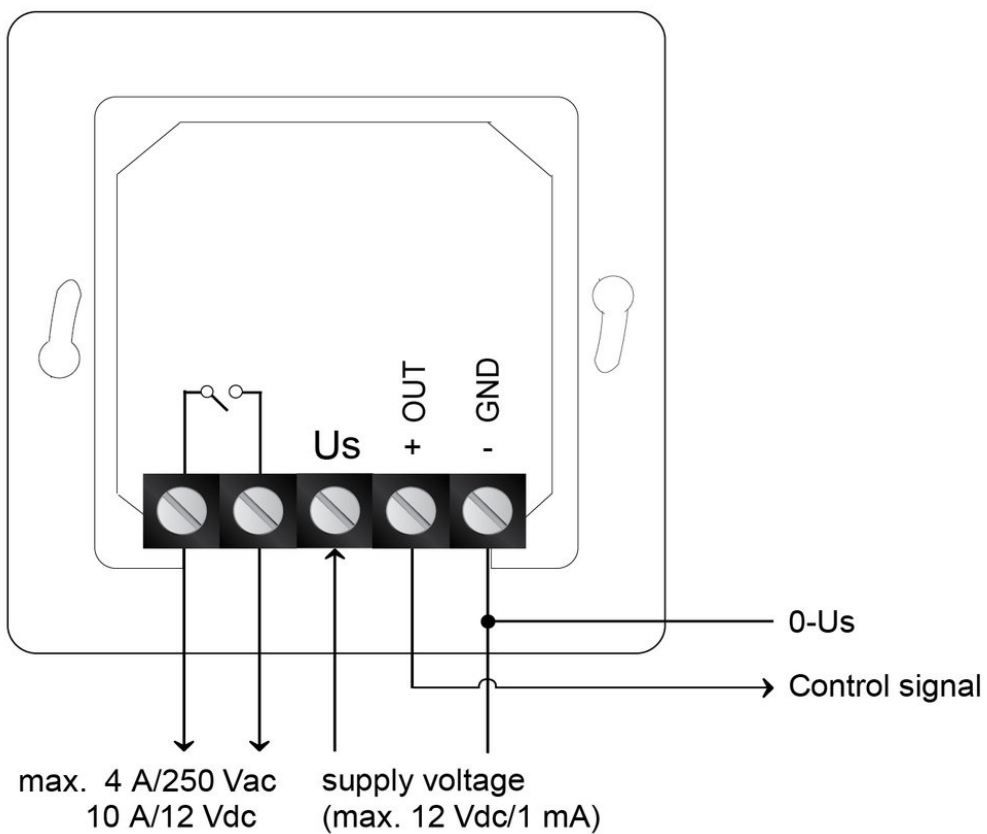
### Technische parameters

Nominale gegevens	
Spanning (nominiaal)	10 V
Spanning type	DC
Bescherming/classificatie	
Dichtheidsklasse	IP44
Regelaar en sensoren	
Schakelvermogen	4A / 250V
Regelbereik	0...10 V
Stuursignaal	0...10 kOhm
Afmetingen en gewichten	
Gewicht	0,17 kg
Anderen	
Contact	1 NO

## Afmetingen



## Bedrading



Us = 10V Voeding

+ = 0-10V Uitgangsignaal

- = GND