



Ronde kanaalventilator, model RVK, fabrikaat ST-Fans.

De RVK Sileo serie is ontworpen voor installatie in kanalen. De behuizing is vervaardigd uit PP glasvezel versterkte kunststof die de ventilator een zo goed als luchtdichte behuizing geeft.

Kanaal verbonden natte ruimte toepassingen van de ventilator zijn mogelijk door de luchtdichte behuizing en de IP44 klasse aansluitkast. De ventilatoren hebben achterovergebogen schoepen en een buitenpoolmotor.

De VBM montageklem maakt het installeren en onderhouden eenvoudig en voorkomt het doorgeven van trillingen aan het kanaal. Montagebeugel op de wand of het plafond als accessoire.

De ventilatoren kunnen in snelheid geregeld worden d.m.v. een traploze thyristor regeling of een 5-stappen transformator.

#### Algemene gegevens:

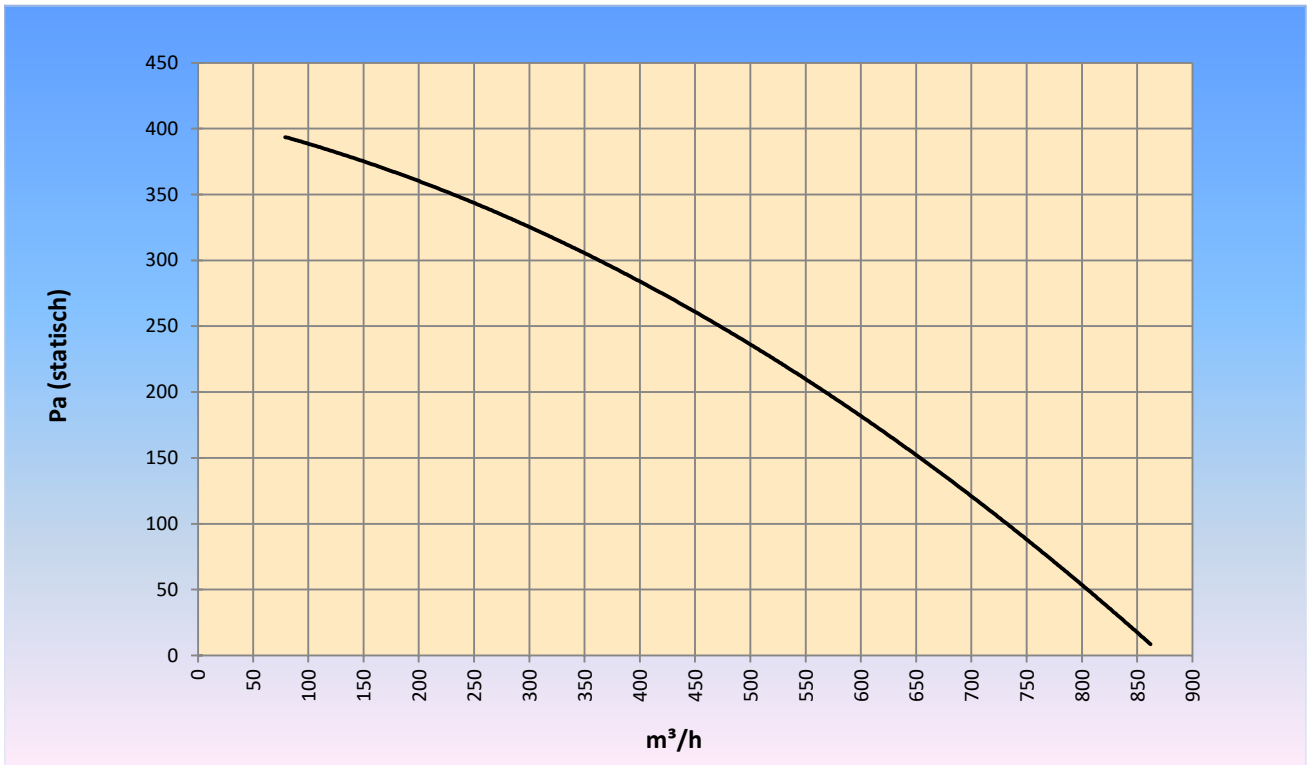
Maximale luchthoeveelheid	860	m <sup>3</sup> /h
Toerental waaier	2.518	rpm
Vermogen	109	W
Spanning	1x230/50	V/Hz
Stroomsterkte	0,476	A
Beschermingsklasse	44	IP
Gewicht	3,3	kg
Max. medium temp.	70	°C
Geluiddrukniveau ±2*	30,2	dB(A)

\* (op 3m van de uitblaaszijde van de ventilator, onder vrije veld condities)

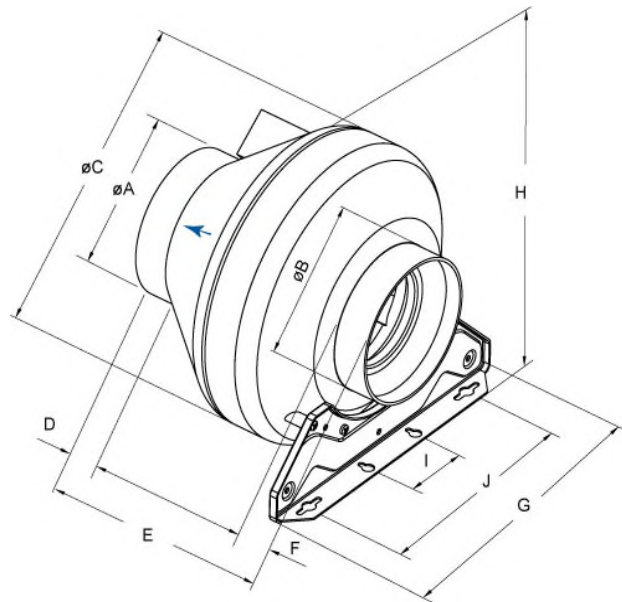
#### Opties:

Klemband	VBM-250
Vlinderklep	RSK-250
Beschermrooster	RSG-250
Filterbox	FRG-250
Geluidemper	GLD-A 250
Toerenregelaar	MTY 0,5
5-standen regelaar	STR-1-10L10

Grafiek:



Maatvoering:



øA	øB	øC	D	E	F	G	H	I	J
249	249	340,5	30	230	30	271,5	360	60	200