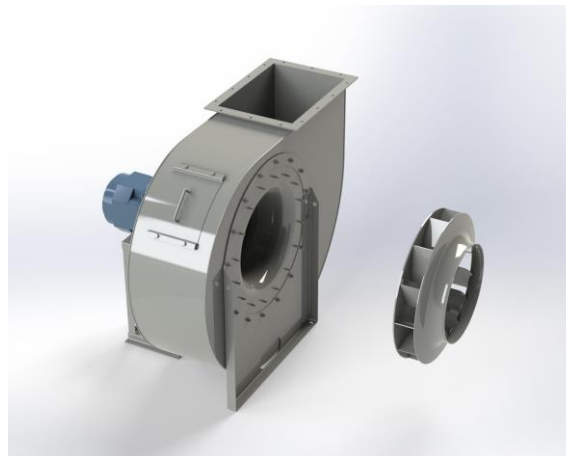


EUM 901



Centrifugaal ventilator model EUM, Es.4.

Enkelaanzuigende ventilator, direct aangedreven door een IEC-normmotor in de bouwvorm B3 welke is gemonteerd op een motorfundatie. De waaier is overhangend gemonteerd op de as van de motor en uitgevoerd met achterwaartsgebogen schoepen. De schoepen zijn gelast tussen de achterplaat en de gestroomlijnde voorplaat. De robuust industriële ventilator is volledig vervaardigd uit staal en gecoat in de kleur agaatgrijs RAL 7037. De ventilator is geschikt voor het verplaatsen van schone of licht stoffige lucht.

Algemene gegevens:

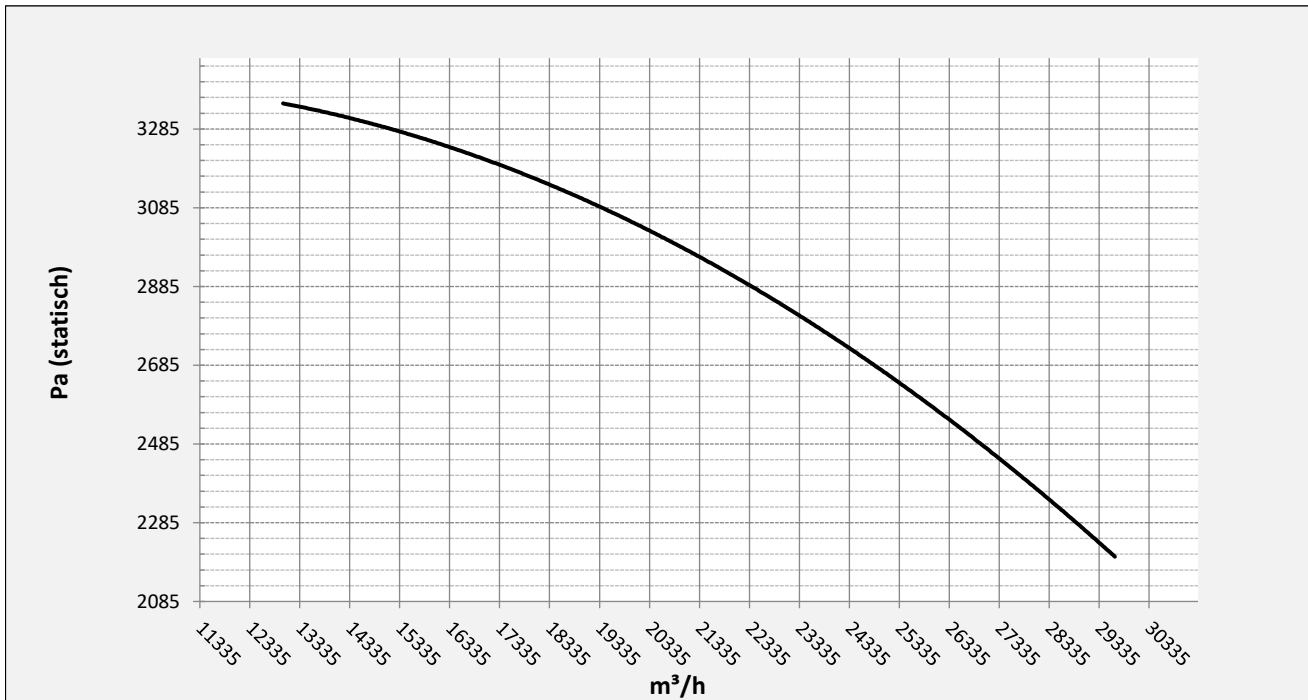
| | |
|----------------------------------|-------------------------|
| Aandrijving | direct |
| Motorpositie | horizontaal |
| Materiaal huis/fundatie | Staal |
| Materiaal waaier/naaf | Staal |
| Motorcoating/protectie | RAL 7037 |
| Bedrijfstempertuur (max.) | 15 (80) °C |
| Medium dichtheid (op 0 m hoogte) | 1,226 kg/m ³ |
| Toerental waaier | 1480 rpm |
| Gewicht | 670 kg |
| Geluiddrukkniveau ±3 | 80 dB(A) |

(op 1,5 m naast de ventilator met aangesloten zuig- en perszijde, onder vrije veld condities)

Elektromotor:

| | | |
|--------------------|------------|------|
| | 200L | IEC |
| Vermogen | 30 | kW |
| Toerental | 1.480 | rpm |
| Spanning | 3x400V50Hz | V/Hz |
| Stroomsterkte | 57,1 | A |
| Beschermingsklasse | 55 | IP |
| Bouwvorm | B3T | |
| Efficiëntieklasse | IE3 | |

Grafiek EUM 901 @ 1480rpm @ 15°C @ 0m



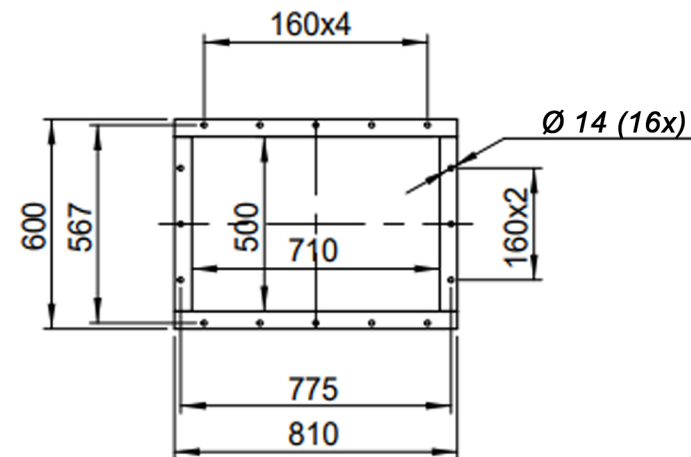
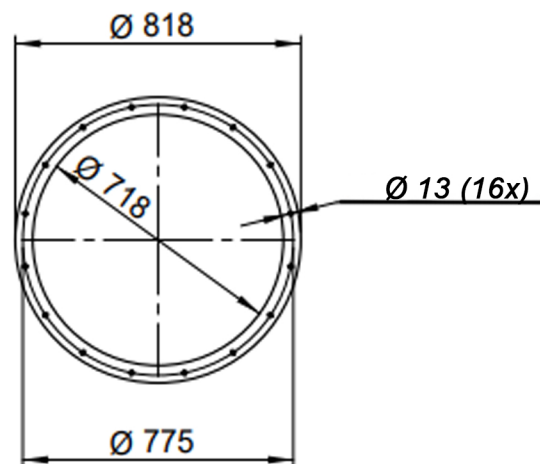
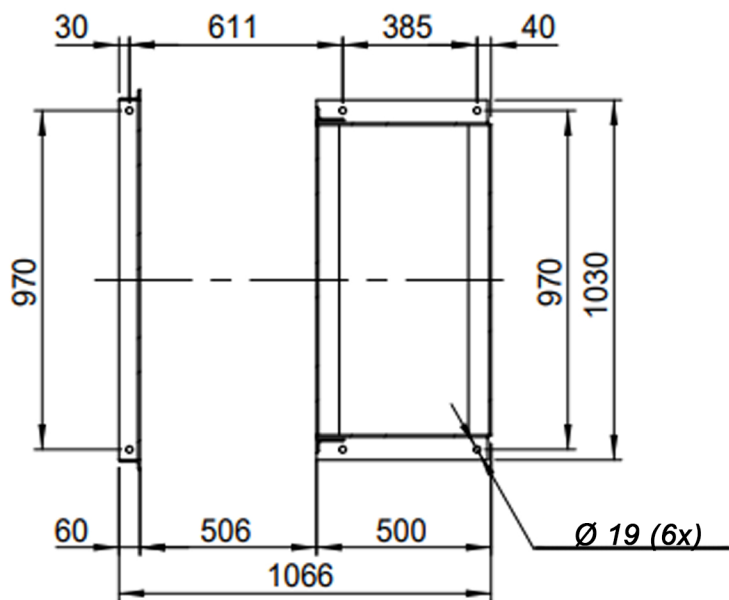
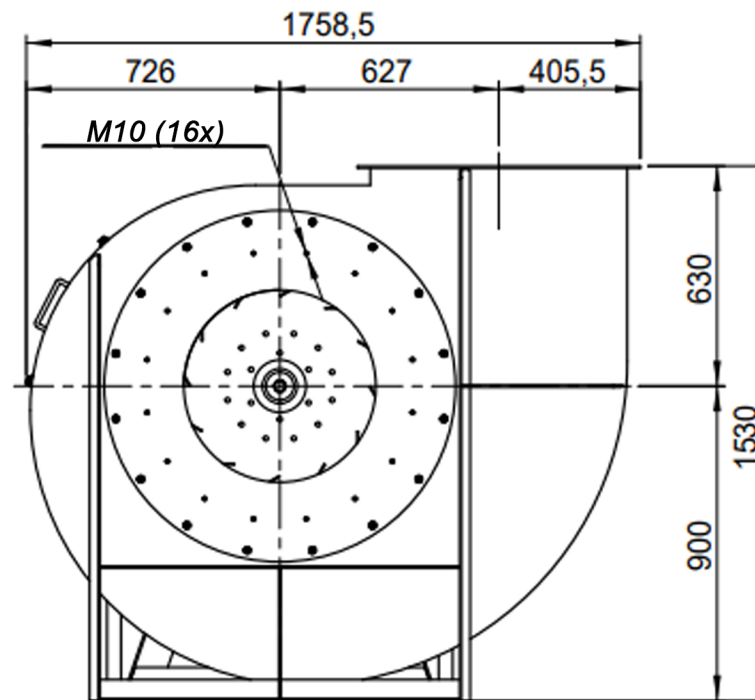
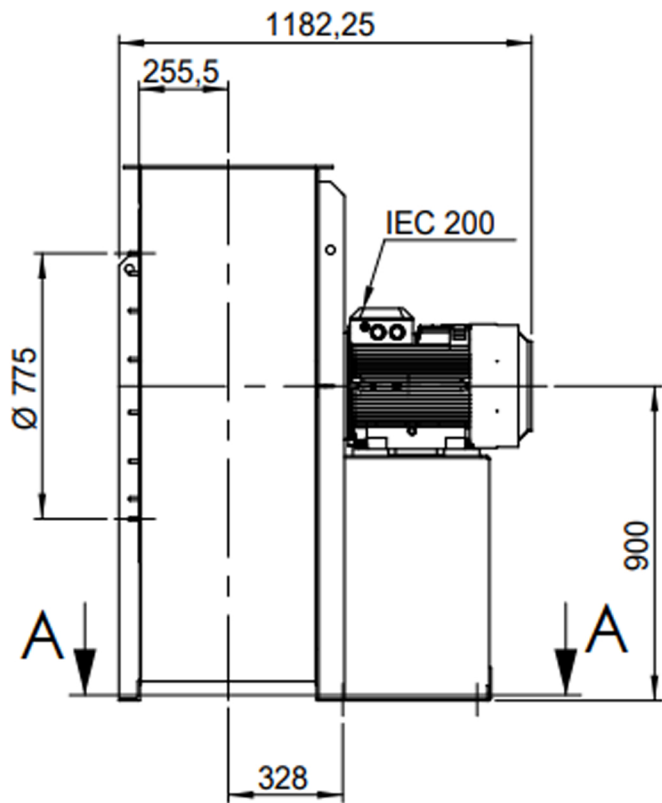
Mogelijke uitblaasposities:



* (Pos 180 en 225 tegen meerprijs)

Mogelijke toebehoren:

| | |
|-----------------------------------------|---------------------------|
| Montage profielen tbv gewichtsverdeling | -- |
| Tegen flens zuig-/perszijde | zz Ø710 / pz 710x500 |
| Flexibel zuig-/perszijde max. 80°C | zz Ø800 / pz Ø900 |
| Set trillingdempers | 6x 70x45/B/40° ShA |
| Inspectieopening | |
| Condenswater afvoer | |
| Asafdichting (asbest vrij) | |
| Koelwaaier (medium max. 150°C) | (incl. coating RAL9006) |
| Flexibel zuig-/perszijde max. 150°C | zz Ø800 / pz Ø900 |
| ATEX uitvoering | Zone 1 / 2 / 21 / 22 |
| ATEX motor | Ex nA / Exe / Ex de |
| Buitencoating ventilator | RAL 5010 / RAL |
| RVS uitvoering | 304 / 316 / ... |
| Geluiddempende omkasting | |



| | | | |
|-------------------------------------------------|---------------------|--------------------------------------------|---------------|
| DESCRIPTION-BESCHRIJVING EUM901 - RD0 | SCHAAL 1:22 | GEMAAKT - PREPARED Overmeer E. | FORMAAT A4 |
| | DATUM 31/10/2023 | | REV. 00 |
| Slingerland ventilatoren | | N.TEKENING - N.DRAWING V1EUM 901 | |