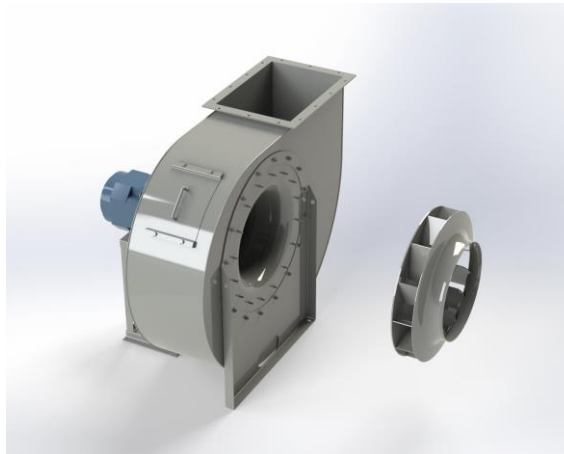


EUM 451



Centrifugaal ventilator model EUM, Es.4.

Enkelaanzuigende ventilator, direct aangedreven door een IEC-normmotor in de bouwvorm B3 welke is gemonteerd op een motorfundatie. De waaier is overhangend gemonteerd op de as van de motor en uitgevoerd met achterwaartsgebogen schoepen. De schoepen zijn gelast tussen de achterplaat en de gestroomlijnde voorplaat. De robuust industriële ventilator is volledig vervaardigd uit staal en gecoat in de kleur agaatgrijs RAL 7037. De ventilator is geschikt voor het verplaatsen van schone of licht stoffige lucht.

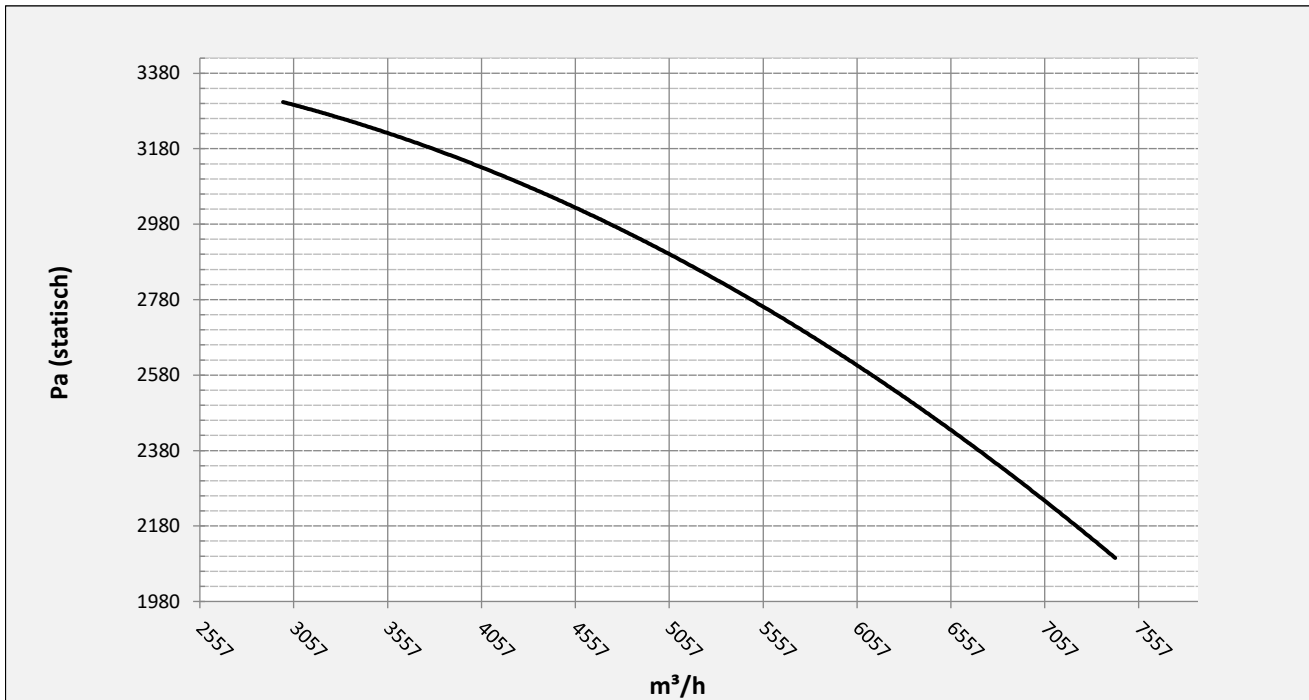
Algemene gegevens:

Aandrijving	direct
Motorpositie	horizontaal
Materiaal huis/fundatie	Staal
Materiaal waaier/naaf	Staal
Motorcoating/protectie	RAL 7037
Bedrijfstempertuur (max.)	15 (80) °C
Medium dichtheid (op 0 m hoogte)	1,226 kg/m ³
Toerental waaier	2930 rpm
Gewicht	151 kg
Geluiddrukkniveau ±3	77 dB(A)

(op 1,5 m naast de ventilator met aangesloten zuig- en perszijde, onder vrije veld condities)

Elektromotor:	132S	IEC
Vermogen	7,5	kW
Toerental	2.930	rpm
Spanning	3x400V50Hz	V/Hz
Stroomsterkte	14,1	A
Beschermingsklasse	55	IP
Bouwvorm	B3T	
Efficiëntieklasse	IE3	

Grafiek EUM 451 @ 2930rpm @ 15°C @ 0m



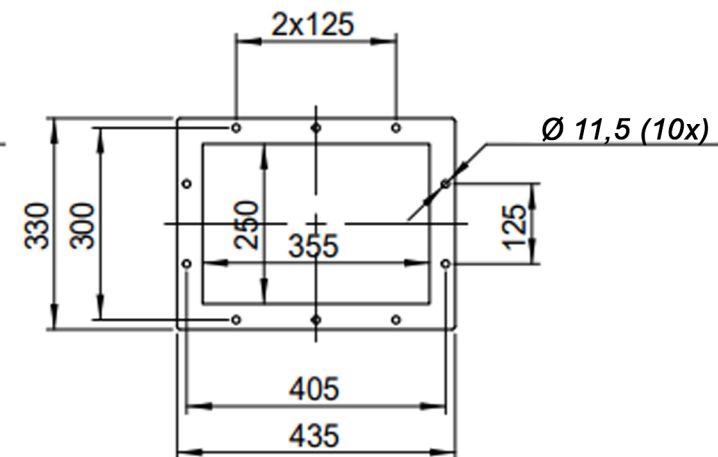
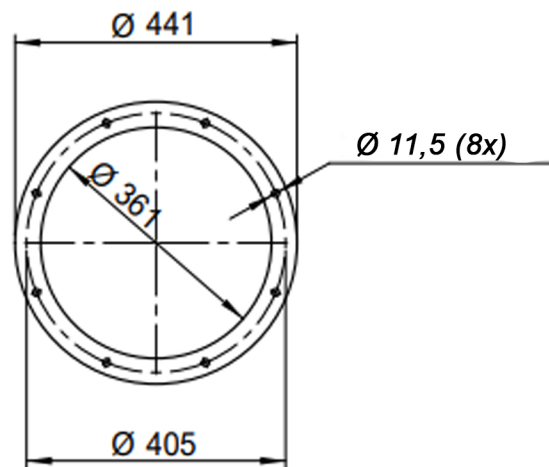
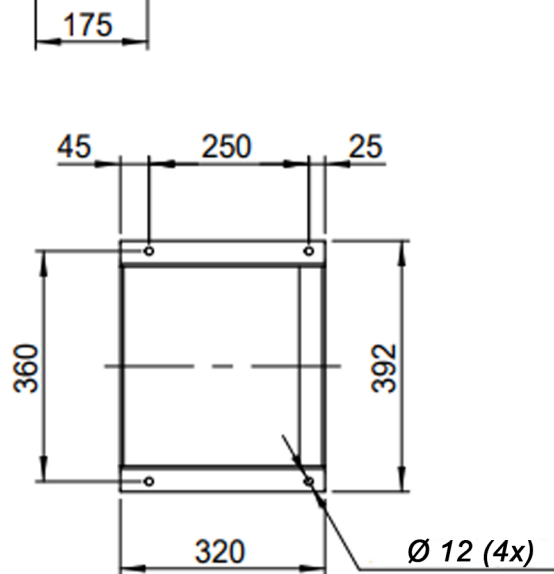
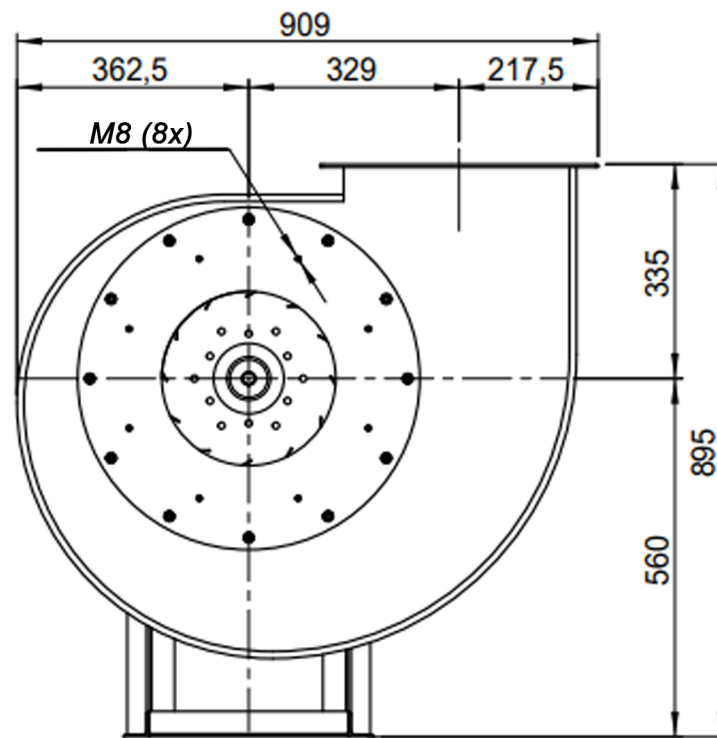
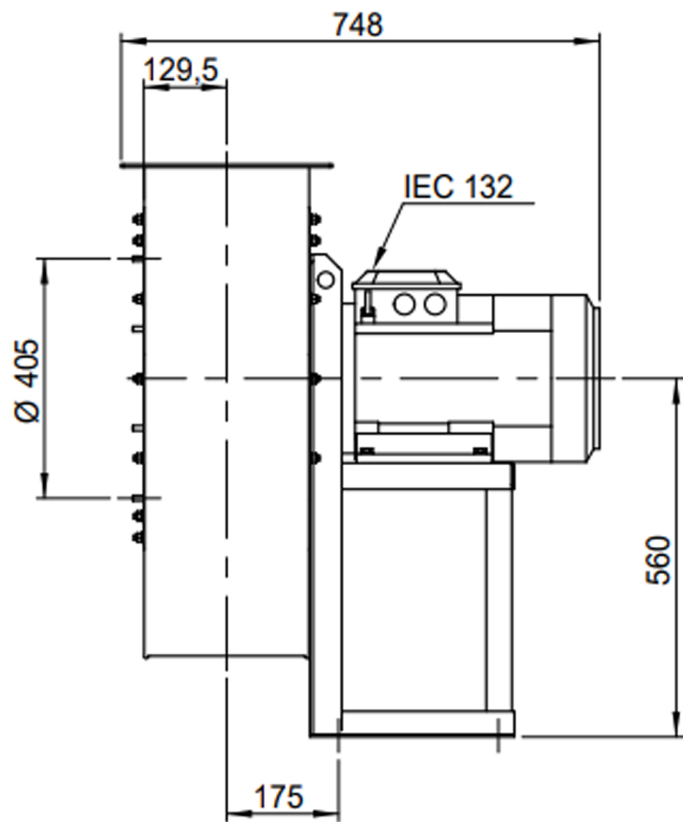
Mogelijke uitblaasposities:



* (Pos 180 en 225 tegen meerprijs)

Mogelijke toebehoren:

Montage profielen tbv gewichtsverdeling	STF 057501
Tegen flens zuig-/perszijde	zz Ø355 / pz 355x250
Flexibel zuig-/perszijde max. 80°C	zz Ø400 / pz Ø450
Set trillingdempers	4x 40x30/B/70° ShA
Inspectieopening	
Condenswater afvoer	
Asafdichting (asbest vrij)	
Koelwaaier (medium max. 150°C)	(incl. coating RAL9006)
Flexibel zuig-/perszijde max. 150°C	zz Ø400 / pz Ø450
ATEX uitvoering	Zone 1 / 2 / 21 / 22
ATEX motor	Ex nA / Exe / Ex de
Buitencoating ventilator	RAL 5010 / RAL
RVS uitvoering	304 / 316 / ...
Geluiddempende omkasting	



DESCRIPTION-BESCHRIJVING

EUM451 - RD0

SCHAAL

1:12

GEMAAKT - PREPARED

Overmeer E.

FORMAAT

A4

DATUM

26/10/2023

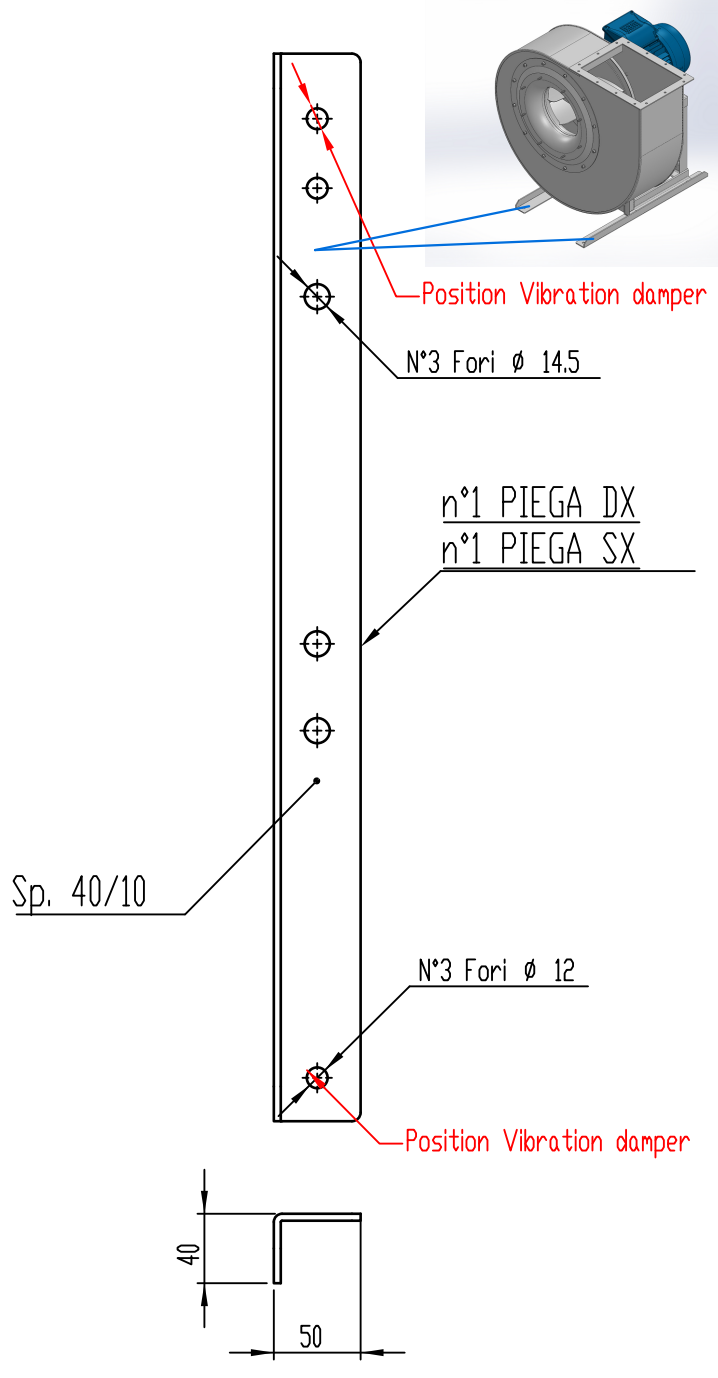
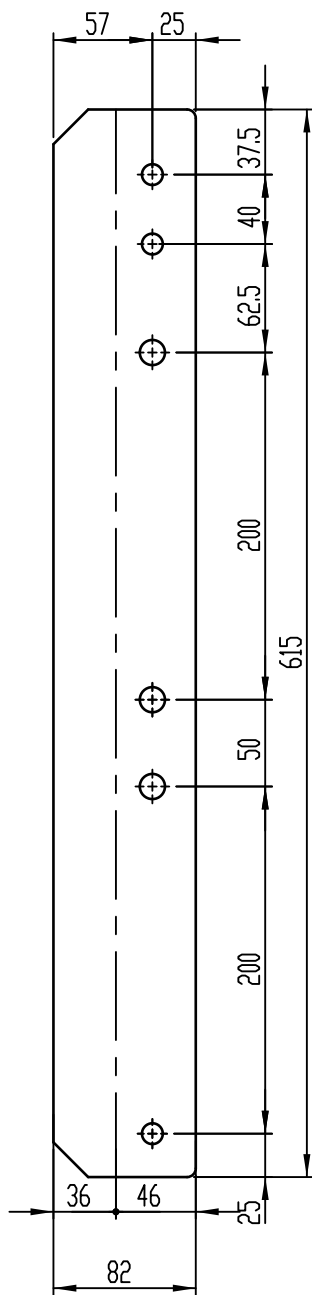
N.TEKENING - N.DRAWING

REV.



V1EUM 451

00



COMM.
N°

01	04/12/2019	Adattamento alle sedie nuove	Galiotto M.	De Santi G.
00	23/11/2015	PRIMA EMISSIONE	Galiotto M.	De Santi G.
REV	DATA - DATE	DESCRIZIONE - DESCRIPTION	DISEGNATO PREPARED	CONTROLLATO CHECKED
DESCRIZIONE - DESCRIPTION		MATERIALE - MATERIAL	NR.FILE	PESO - WEIGHT
		Fe 360	EUR00067997	Kg 1.53
DESCRIZIONE - DESCRIPTION			SCALA 1:4	DISEGNATO - PREPARED
Staffe per Puffer L=615 IEC 100-112-132			DATA 04/12/2019	Galiotto M.
		SOSTITUISCE IL - REPLACES THE N°		
		SOSTITUITO DAL - REPLACES BY N°		
			N.DISEGNO - N.DRAWING	REV.
			STF057501	01