
**Centrifugaal ventilator model EUM, Es.4.**

Enkelaanzuigende ventilator, direct aangedreven door een IEC-normmotor in de bouwvorm B3 welke is gemonteerd op een motorfundatie. De waaier is overhangend gemonteerd op de as van de motor en uitgevoerd met achterwaartsgebogen schoepen. De schoepen zijn gelast tussen de achterplaat en de gestroomlijnde voorplaat. De robuust industriële ventilator is volledig vervaardigd uit staal en gecoat in de kleur agaatgrijs RAL 7037. De ventilator is geschikt voor het verplaatsen van schone of licht stoffige lucht.

**Algemene gegevens:**

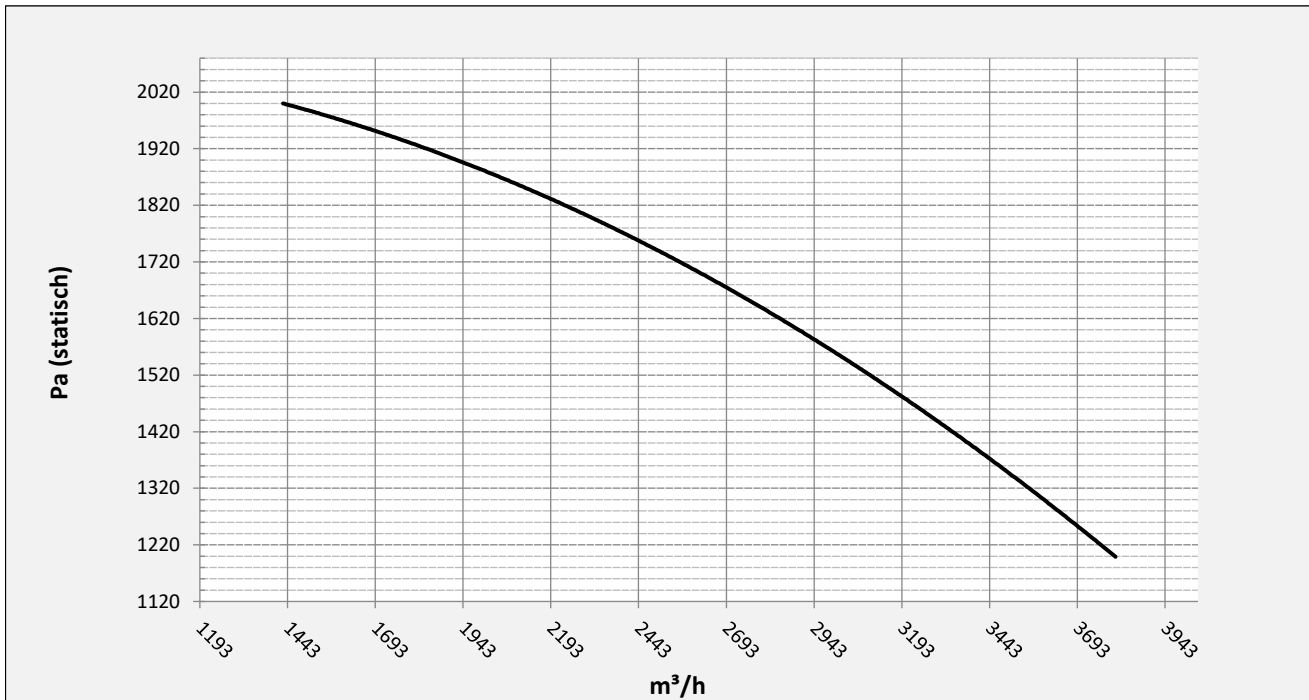
<b>Aandrijving</b>	direct
<b>Motorpositie</b>	horizontaal
<b>Materiaal huis/fundatie</b>	Staal
<b>Materiaal waaier/naaf</b>	Staal
<b>Motorcoating/protectie</b>	RAL 7037
<b>Bedrijfstempertuur (max.)</b>	15 (80) °C
<b>Medium dichtheid (op 0 m hoogte)</b>	1,226 kg/m <sup>3</sup>
<b>Toerental waaier</b>	2870 rpm
<b>Gewicht</b>	67 kg
<b>Geluidsdrukkniveau ±3</b>	70 dB(A)

*(op 1,5 m naast de ventilator met aangesloten zuig- en perszijde, onder vrije veld condities)*

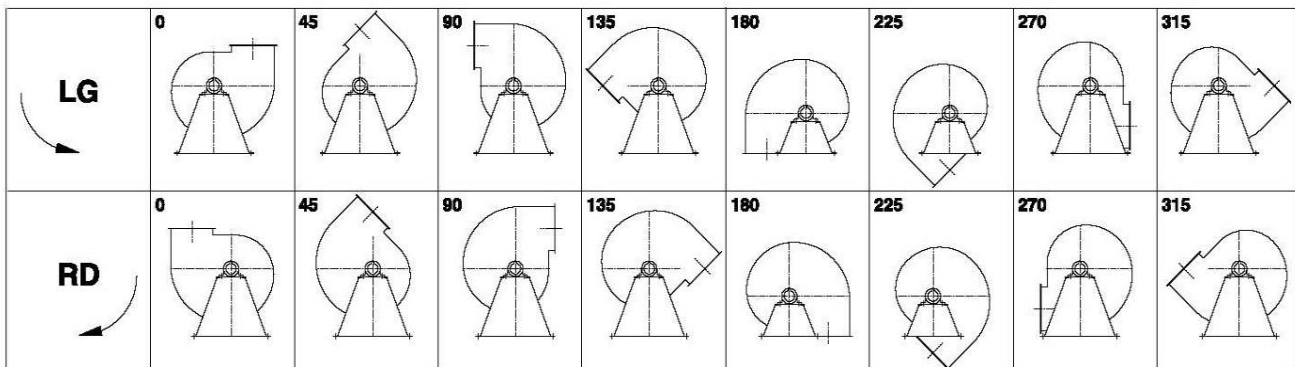
**Elektromotor:**

	90L	IEC
<b>Vermogen</b>	2,2	kW
<b>Toerental</b>	2.870	rpm
<b>Spanning</b>	3x400V50Hz	V/Hz
<b>Stroomsterkte</b>	4,43	A
<b>Beschermingsklasse</b>	55	IP
<b>Bouwvorm</b>	B3T	
<b>Efficiëntieklasse</b>	IE3	

**Grafiek EUM 351 @ 2870rpm @ 15°C @ 0m**



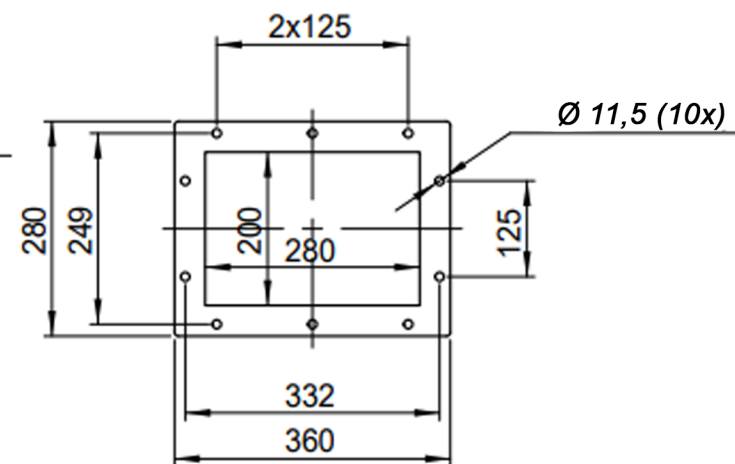
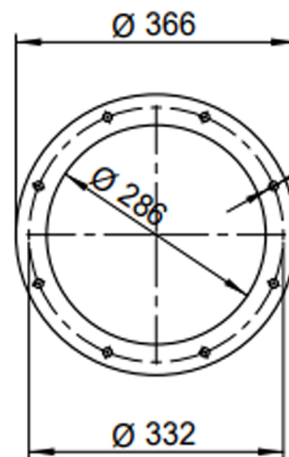
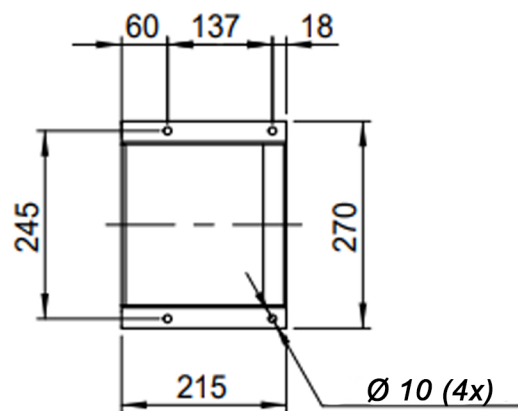
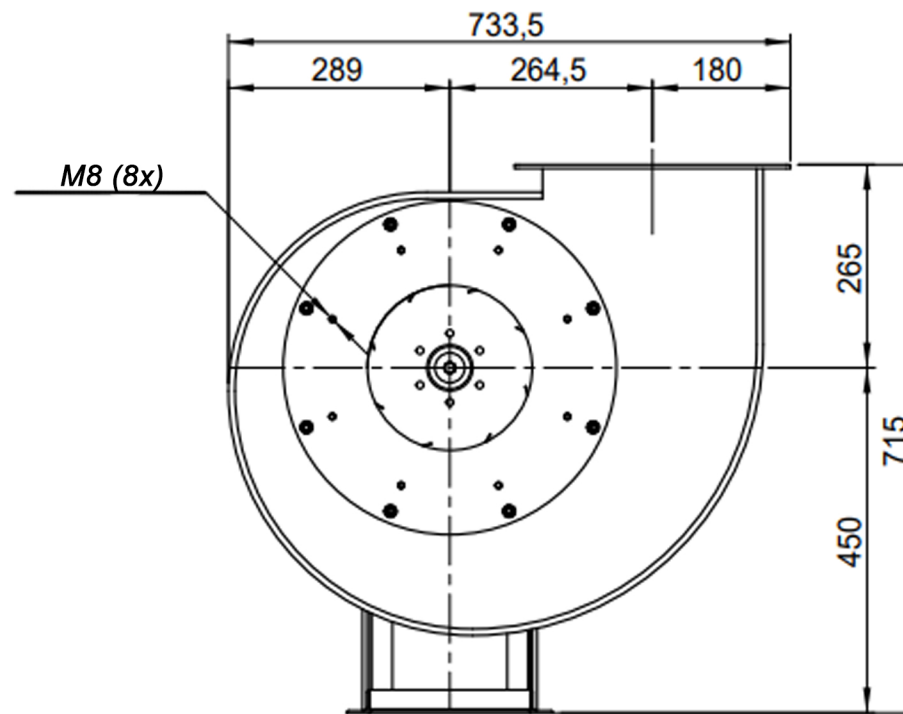
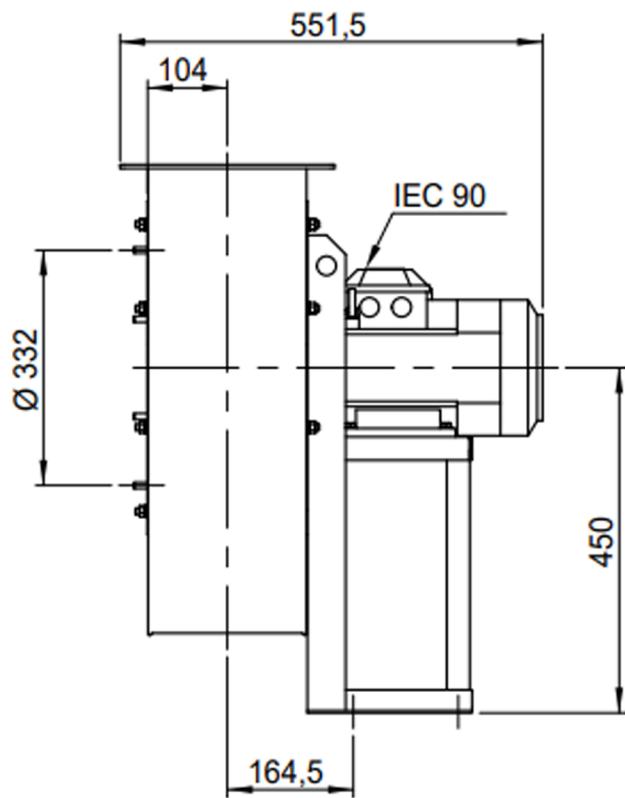
**Mogelijke uitblaasposities:**




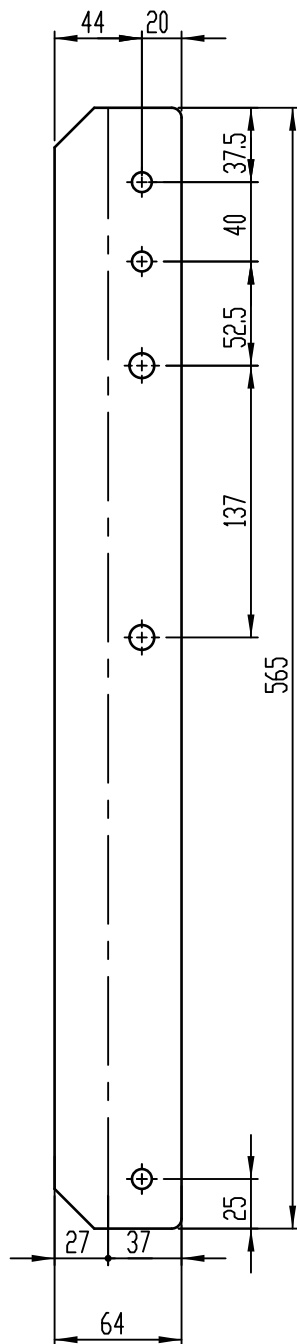
\* (Pos 180 en 225 tegen meerprijs)

**Mogelijke toebehoren:**

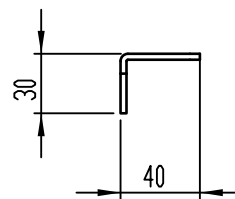
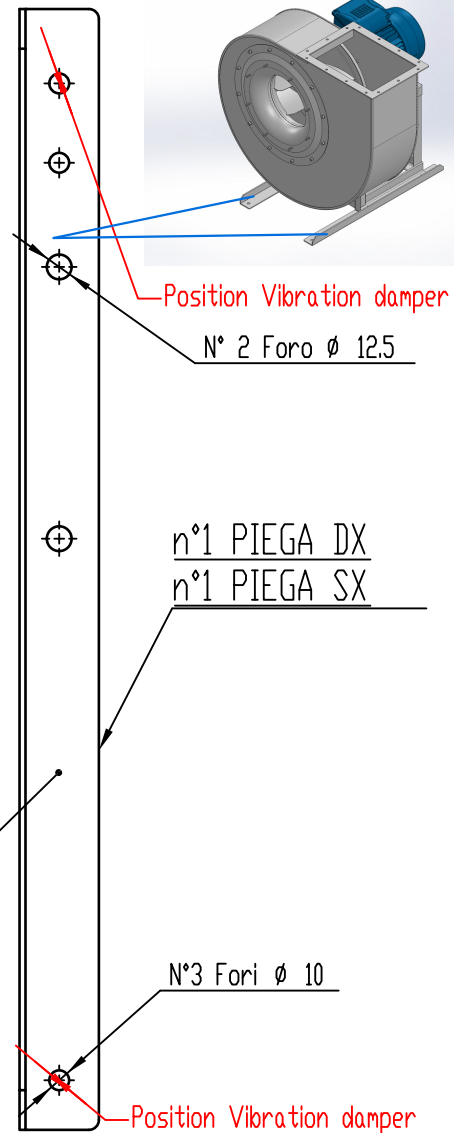
Montage profielen tbv gewichtsverdeling	STF 052501
Tegen flens zuig-/perszijde	zz Ø280 / pz 280x200
Flexibel zuig-/perszijde max. 80°C	zz Ø315 / pz Ø355
Set trillingdempers	4x 30x20/B/40° ShA
Inspectieopening	
Condenswater afvoer	
Asafdichting (asbest vrij)	
Koelwaaier (medium max. 150°C)	( incl. coating RAL9006 )
Flexibel zuig-/perszijde max. 150°C	zz Ø315 / pz Ø355
ATEX uitvoering	Zone 1 / 2 / 21 / 22
ATEX motor	Ex nA / Exe / Ex de
Buitencoating ventilator	RAL 5010 / RAL ....
RVS uitvoering	304 / 316 / ...
Geluiddempende omkasting	



DESCRIPTION-BESCHRIJVING <b>EUM351 - RD0</b>	SCHAAL <b>1:10</b>	GEMAAKT - PREPARED <b>Overmeer E.</b>	FORMAAT <b>A4</b>
	DATUM <b>26/10/2023</b>		
N.TEKENING - N.DRAWING		REV.	
		<b>V1EUM 351</b>	
		<b>00</b>	



Sp. 30/10



COMM.

N°

01	04/12/2019	Adattamento alle sedie nuove	Galiotto M.	De Santi G.
00	11/11/2015	PRIMA EMISSIONE	Galiotto M.	De Santi G.
REV	DATA - DATE	DESCRIZIONE - DESCRIPTION	DISEGNATO PREPARED	CONTROLLATO CHECKED
DESCRIZIONE - DESCRIPTION		MATERIALE - MATERIAL	NR.FILE	PESO - WEIGHT
Staffe per Puffer L=565 IEC 90		Fe 360	EUR00068009	Kg 0.83
		SCALA 1:3.5	DISEGNATO - PREPARED	FORMATO
		DATA 04/12/2019	Galiotto M.	A4
		SOSTITUISCE IL - REPLACES THE N° SOSTITUITO DAL - REPLACES BY N°		
N.DISEGNO - N.DRAWING			REV.	
STF052501			01	

