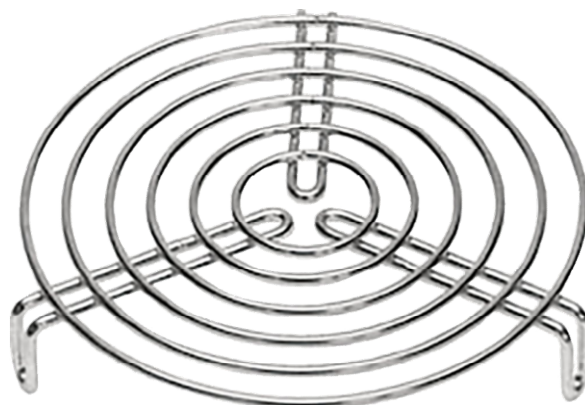


Beschermrooster SG Ø315

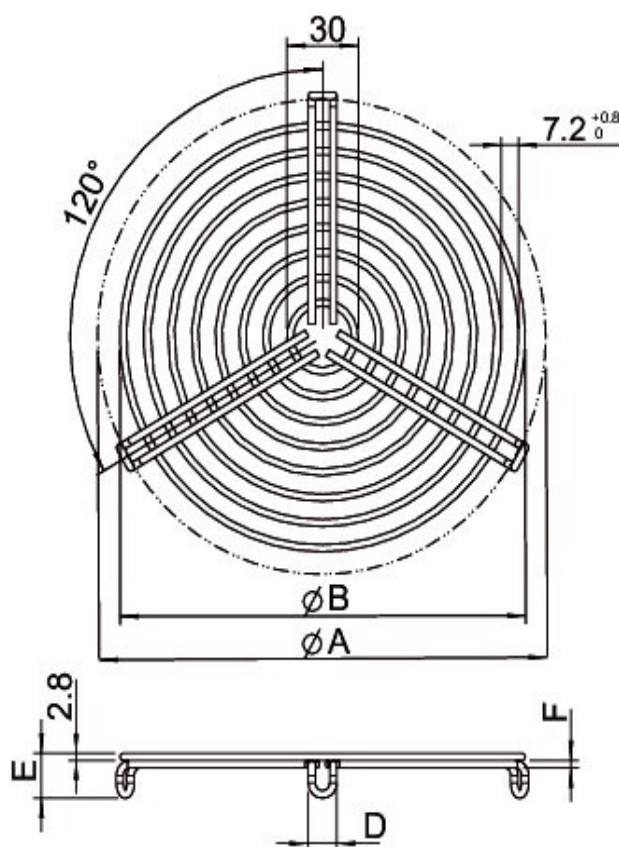


Beschermrooster voor kanaalventilatoren, gemonteerd met drie schroeven.

Algemene gegevens:

Gewicht 0,46 kg

Maatvoering:



ØA	ØB	D	E	F
315	310	12,6	24,7	3,8