

Gegalvaniseerd stalen beschermrooster voor axiaal wandventilatoren maten 710-1000.

Zwart gecoat in RAL 9005.

**Algemene gegevens:**

Materiaal	Gegalvaniseerd staal
Gewicht	3,8 kg

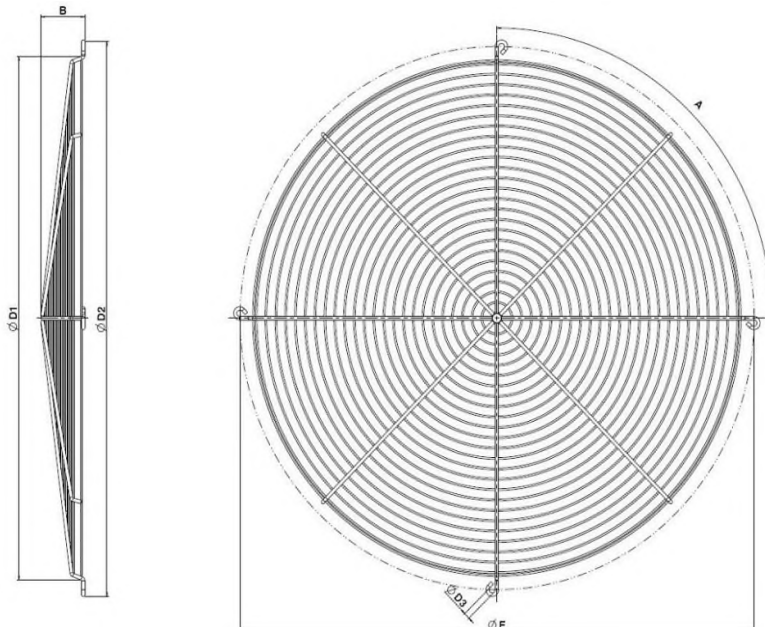
**Geschikt voor**

Axiaal wandventilator  
Axiaal wandventilator

**Type**

AW 800D6-LN  
AW 800D EC-LN

**Maatvoering:**



Type	A	ØD1	ØD2	ØD3	ØE
AW710	4x90°	901	979	9	960