



Axiale buisventilator model AR.

De vrijlopende axiaal waaijer is gemaakt van hoogwaardig composiet materiaal (maten 200-450) of van aluminium (maten 450-1000) met een speciaal ontworpen schoepengeometrie.

Deze ventilator heeft een hoog rendement, uitstekend geluidsniveau en zijn onderhoudsvrij en betrouwbaar. Hij is gefabriceerd van gegalvaniseerd staal en vervolgens zwart gepoedercoat (RAL9005). Cirkelvormige behuizing met flenzen die voldoen aan Eurovent ½. Wordt geleverd inclusief beschermrooster (maten 200-630), voor grotere modellen (maten 710-1000) is het een accessoire.

Spanningsregelbare externe rotor motoren. Regelbaar via spanningsreductie met behulp van een transformator of thyristor. Ster driehoek is mogelijk voor 3~/400 V types. Om de motor te beveiligen tegen verbranden heeft de ventilator interne contacten met naar buiten gevoerde draden voor aansluiting op een motorbeveiliging.

Algemene gegevens:

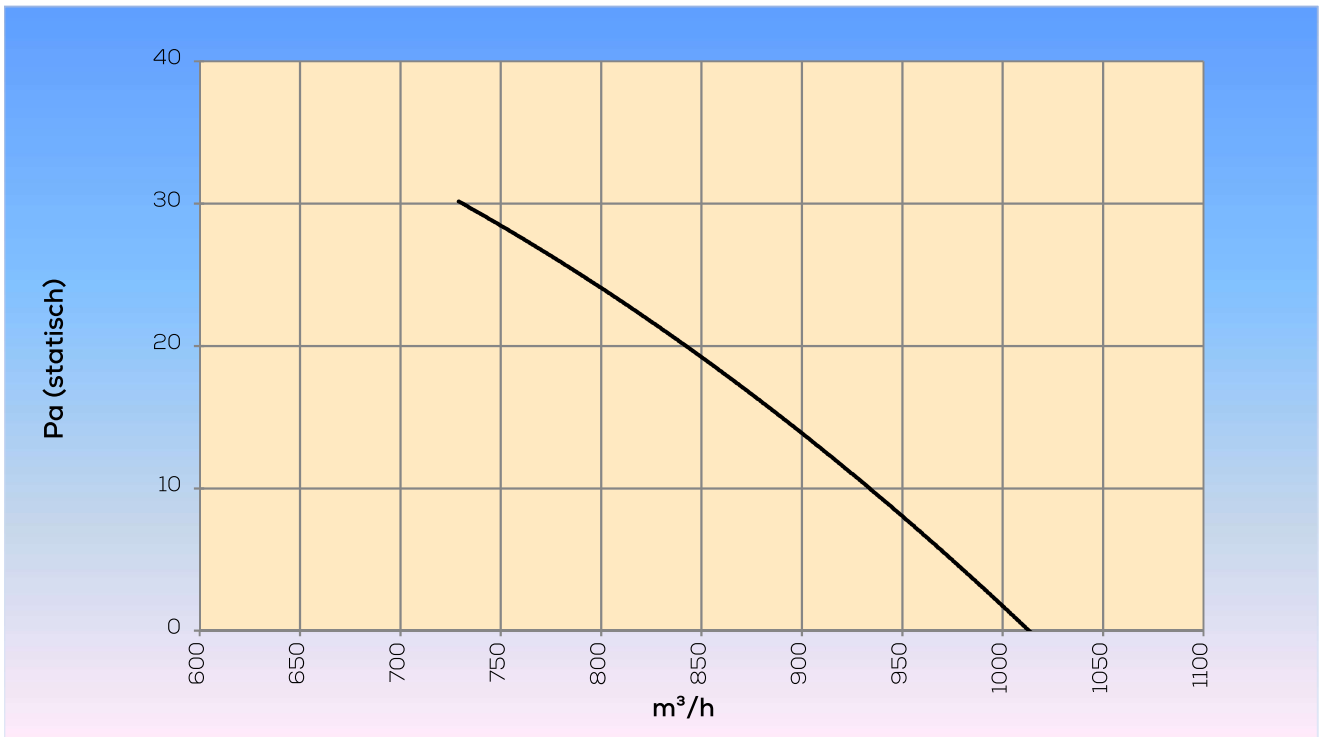
Maximale luchthoeveelheid	1.015	m ³ /h
Toerental waaijer	1.263	rpm
Vermogen	50	W
Spanning	1x230/50	V/Hz
Stroomsterkte	0,217	A
Beschermingsklasse	44	IP
Gewicht	4	kg
Max. medium temp.	40	°C
Max. medium temp. toerengeregeld	40	°C
Geluiddrukkniveau ±2*	49	dB(A)

* (op 1,5m van de uitblaszijde van de ventilator, onder vrije veld condities)

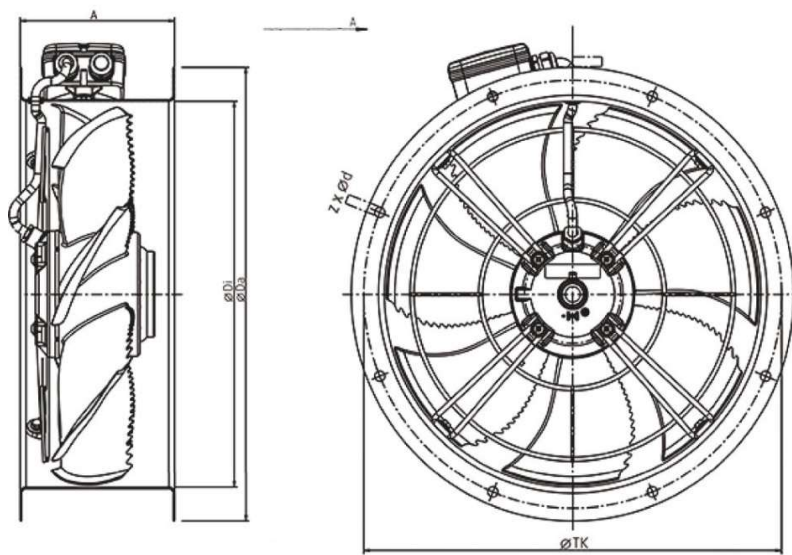
Opties:

Kunststof terugslagklep	VK 250
5-standen regelaar	STRA1-15L22

Grafiek:



Maatvoering:



A	Ødi	ØDa	ØTK	z x Ød
135	257	305	280	4 x Ø7