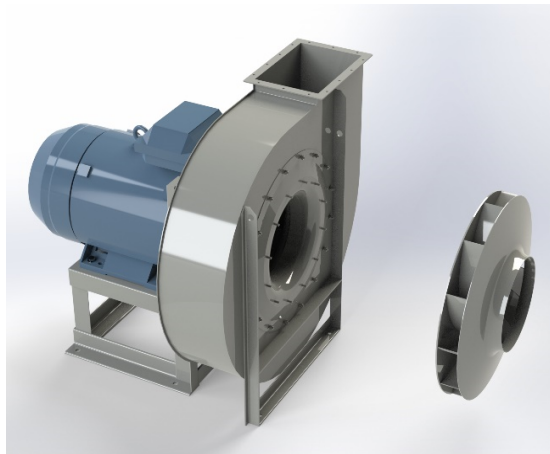


APRI 901B



Centrifugaal ventilator model APRI, Es.4.

Enkelaanzuigende ventilator, direct aangedreven door een IEC-normmotor in de bouwvorm B3 welke is gemonteerd op een motorfundatie. Deze serie hogedrukventilatoren wordt gekenmerkt door een hoog rendement met elektriciteitsbesparing door het installeren van een speciale waaier met achterwaartsgebogen schoepen. De schoepen zijn gelast tussen de achterplaat en de gestroomlijnde voorplaat. De robuust industriële ventilator is volledig vervaardigd uit staal en gecoat in de kleur agaatgrijs RAL 7037. De ventilator is geschikt voor het verplaatsen van schone of licht stoffige lucht.

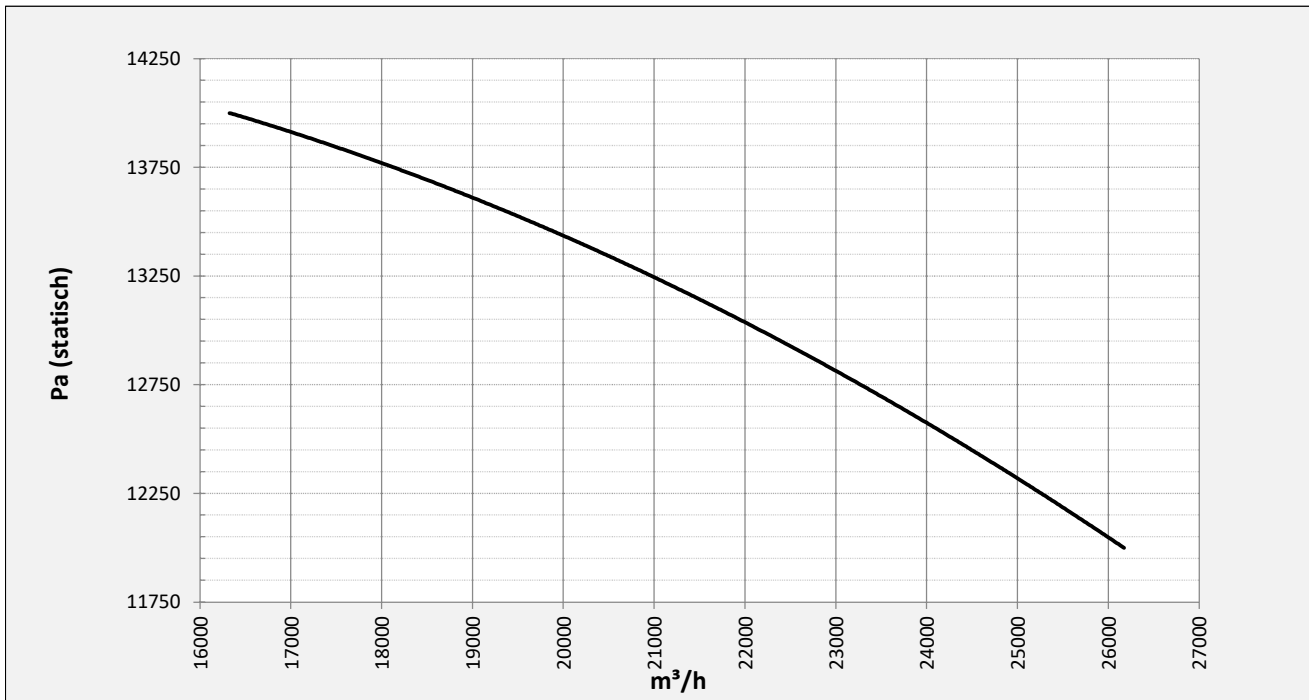
Algemene gegevens:

Aandrijving	direct
Motorpositie	horizontaal
Materiaal huis/fundatie	Staal
Materiaal waaier/naaf	Staal
Motorcoating/protectie	RAL 7037
Bedrijfstempertuur (max.)	15 (80) °C
Medium dichtheid (op 0 m hoogte)	1,226 kg/m ³
Toerental waaier	2980 rpm
Gewicht	1.316 kg
Geluiddrukkniveau ±3	96 dB(A)

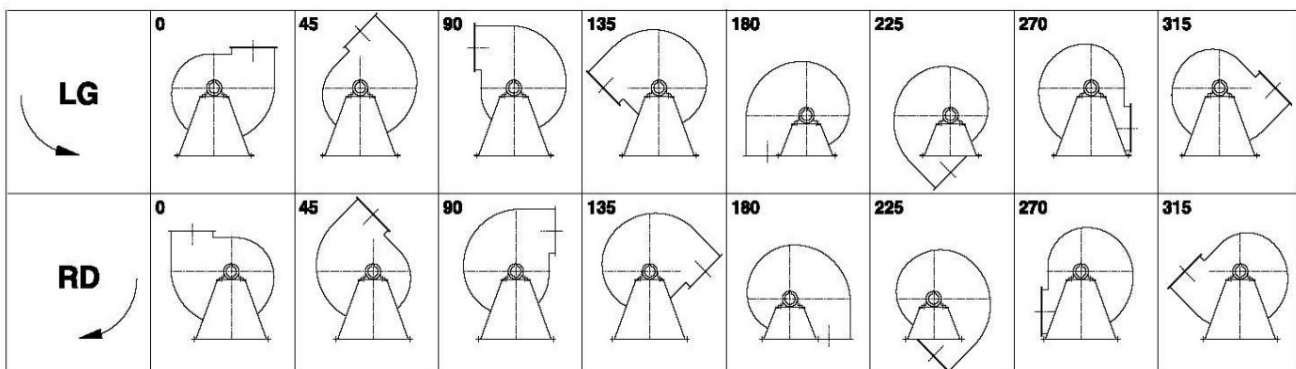
(op 1,5 m naast de ventilator met aangesloten zuig- en perszijde, onder vrije veld condities)

Elektromotor:	315S	IEC
Vermogen	110	kW
Toerental	2.980	rpm
Spanning	3x400V50Hz	V/Hz
Stroomsterkte	189	A
Beschermingsklasse	55	IP
Bouwvorm	B3T	
Efficiëntieklasse	IE4	

Grafiek APRI 901B @ 2980rpm @ 15°C @ 0m



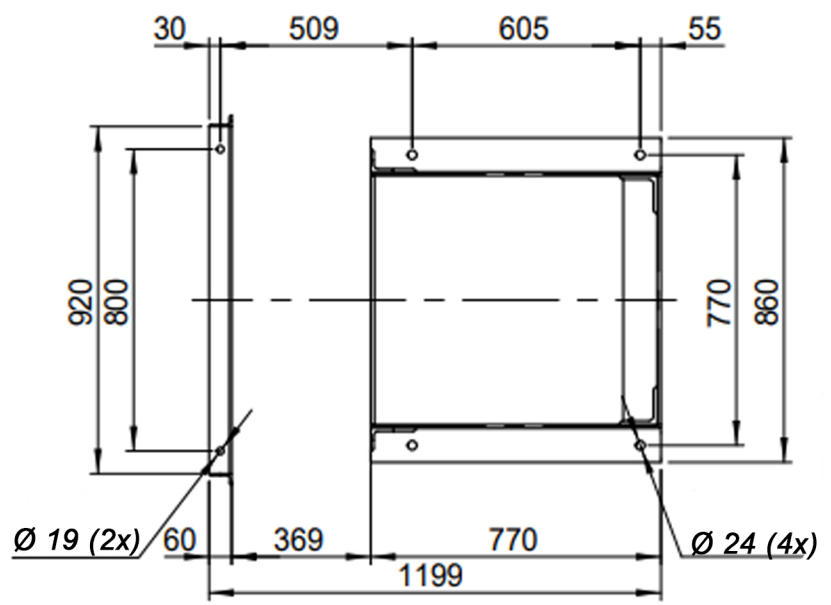
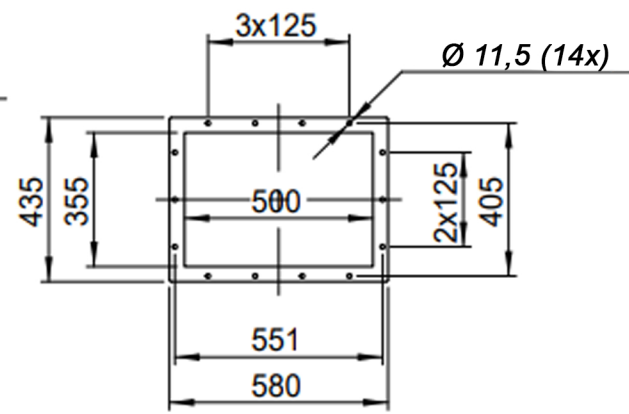
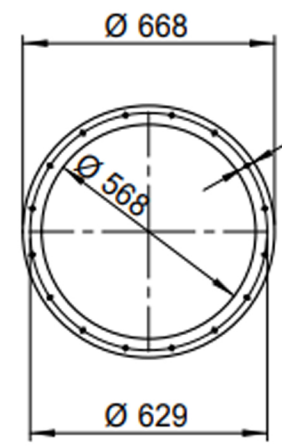
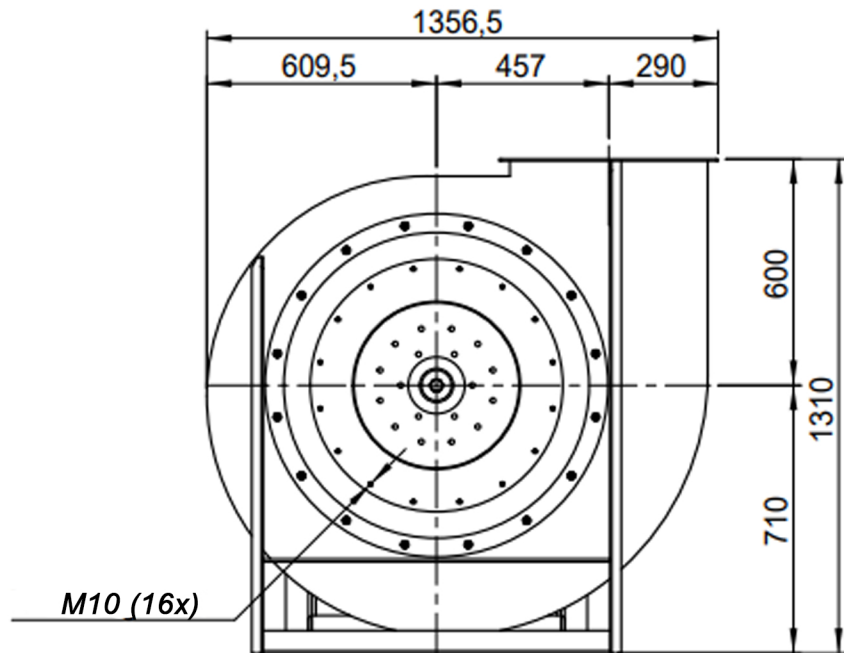
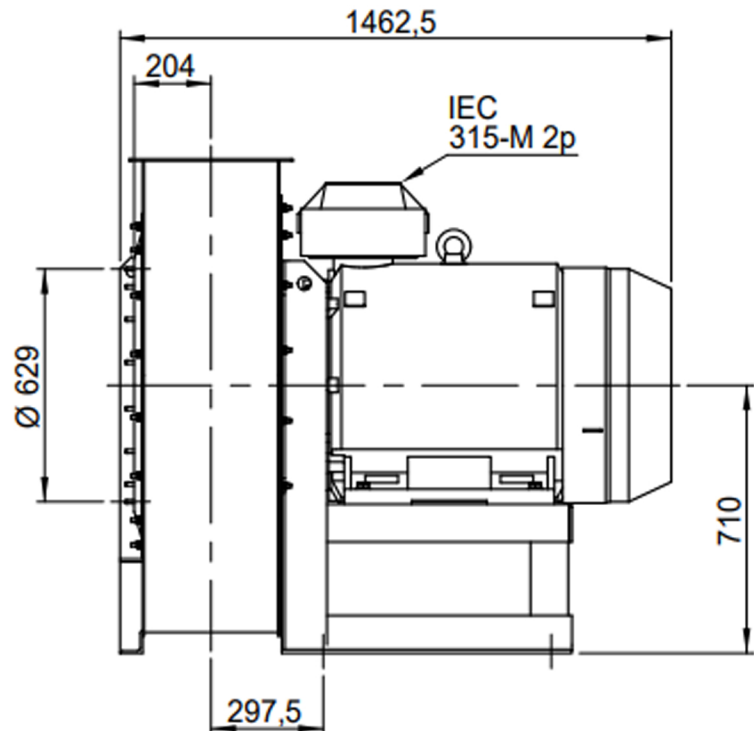
Mogelijke uitblaasposities:



* (Pos 180 en 225 tegen meerprijs)

Mogelijke toebehoren:

Montage profielen tbv gewichtsverdeling	--
Tegen flens zuig-/perszijde	zz Ø560 / pz 500x355
Flexibel zuig-/perszijde max. 80°C	zz Ø630 / pz Ø630
Set trillingdempers	6x 100X55/B/70° ShA
Inspectieopening	
Condenswater afvoer	
Asafdichting (asbest vrij)	
Koelwaaier (medium max. 150°C)	(incl. coating RAL9006)
Flexibel zuig-/perszijde max. 150°C	zz Ø630 / pz Ø630
ATEX uitvoering	Zone 1 / 2 / 21 / 22
ATEX motor	Ex nA / Exe / Ex de
Buitencoating ventilator	RAL 5010 / RAL
RVS uitvoering	304 / 316 / ...
Geluiddempende omkasting	



DESCRIPTION-BESCHRIJVING APRI901/B - RD0	SCHAAL 1:20	GEMAAKT - PREPARED Overmeer E.	FORMAAT A4
	DATUM 29/11/2023		REV. 00
		N.TEKENING - N.DRAWING V1APRI901/B	