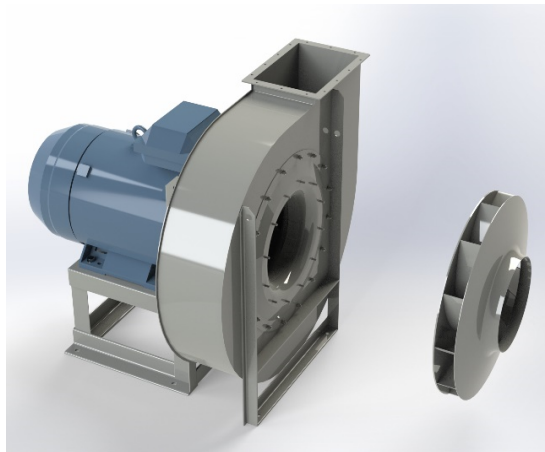


APRG 1122C



Centrifugaal ventilator model APRG, Es.4.

Enkelaanzuigende ventilator, direct aangedreven door een IEC-normmotor in de bouwvorm B3 welke is gemonteerd op een motorfundatie. Deze serie hogedrukventilatoren wordt gekenmerkt door een hoog rendement met elektriciteitsbesparing door het installeren van een speciale waaier met achterwaartsgebogen schoepen. De robuust industriële ventilator is volledig vervaardigd uit staal en gecoat in de kleur agaatgrijs RAL 7037. De ventilator is geschikt voor het verplaatsen van schone of licht stoffige lucht.

Algemene gegevens:

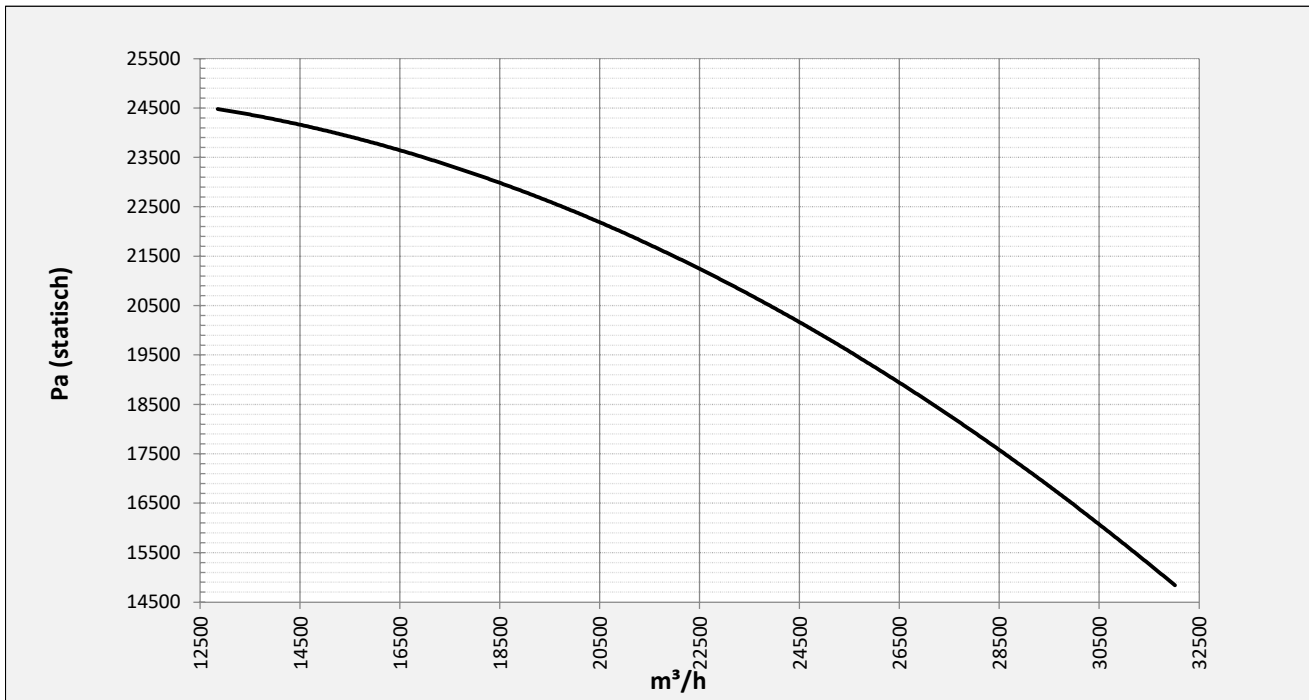
Aandrijving	direct
Motorpositie	horizontaal
Materiaal huis/fundatie	Staal
Materiaal waaier/naaf	Staal
Motorcoating/protectie	RAL 7037
Bedrijfstempertuur (max.)	15 (80) °C
Medium dichtheid (op 0 m hoogte)	1,226 kg/m ³
Toerental waaier	2985 rpm
Gewicht	1.946 kg
Geluiddrukkniveau ±3	98 dB(A)

(op 1,5 m naast de ventilator met aangesloten zuig- en perszijde, onder vrije veld condities)

Elektromotor:

Vermogen	355L	IEC
Toerental	250	kW
Spanning	2.985	rpm
Stroomsterkte	3x400V50Hz	V/Hz
Beschermingsklasse	413	A
Bouwvorm	55	IP
Efficiëntieklasse	B3T	
	IE3	

Grafiek APRG 1122C @ 2985rpm @ 15°C @ 0m



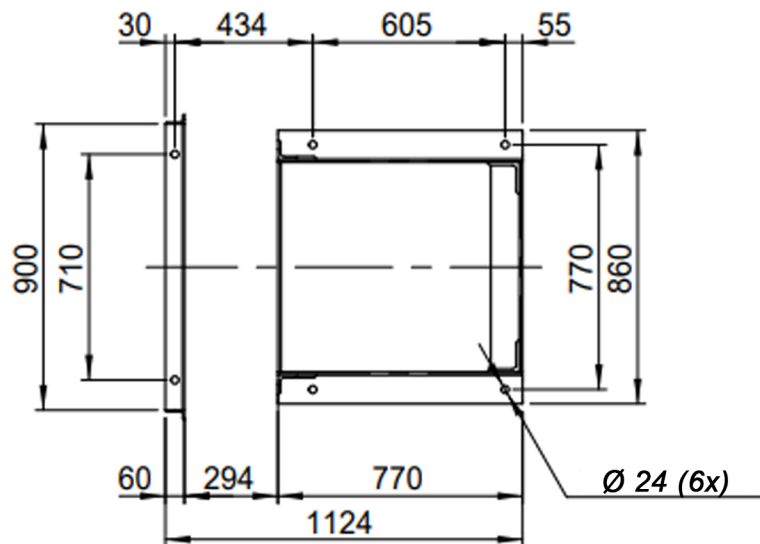
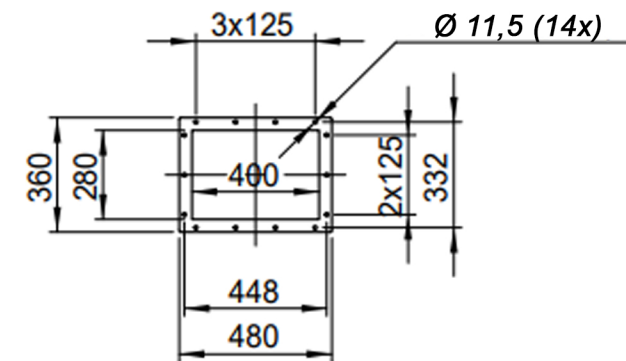
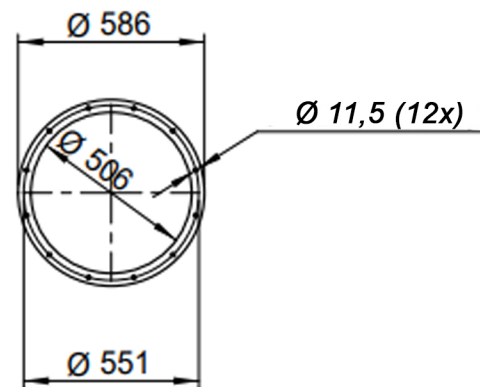
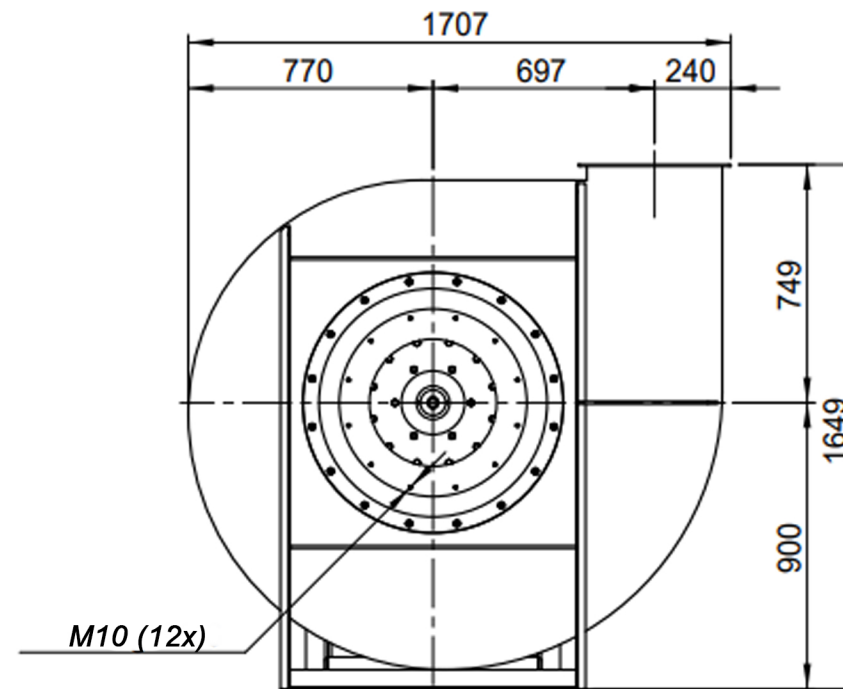
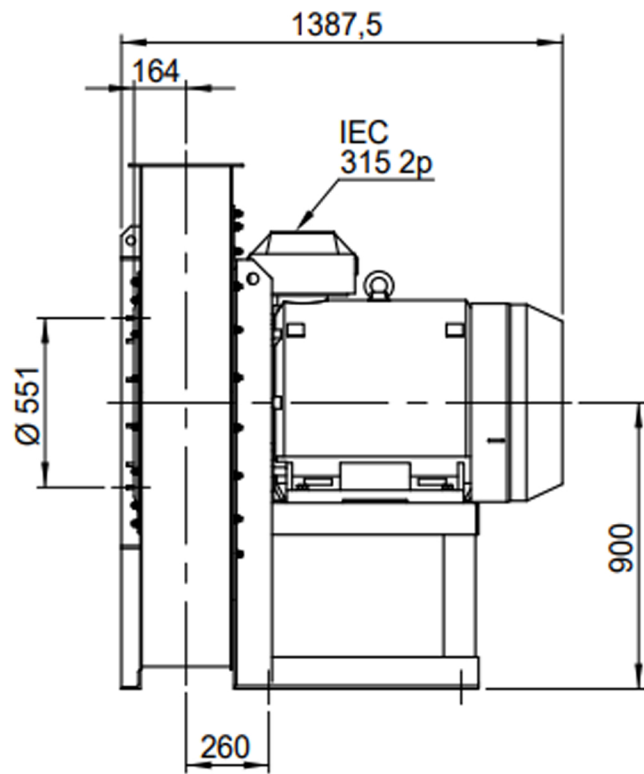
Mogelijke uitblaasposities:



* (Pos 180 en 225 tegen meerprijs)

Mogelijke toebehoren:

Montage profielen tbv gewichtsverdeling	--
Tegen flens zuig-/perszijde	zz Ø500 / pz 400x280
Flexibel zuig-/perszijde max. 80°C	zz Ø560 / pz Ø500
Set trillingdempers	6x 100x55/B/70° ShA
Inspectieopening	
Condenswater afvoer	
Asafdichting (asbest vrij)	
Koelwaaier (medium max. 150°C)	(incl. coating RAL9006)
Flexibel zuig-/perszijde max. 150°C	zz Ø560 / pz Ø500
ATEX uitvoering	Zone 1 / 2 / 21 / 22
ATEX motor	Ex nA / Exe / Ex de
Buitencoating ventilator	RAL 5010 / RAL
RVS uitvoering	304 / 316 / ...
Geluiddempende omkasting	



DESCRIPTION-BESCHRIJVING APRG1122/B - RD0	SCHAAL 1:24	GEMAAKT - PREPARED Overmeer E.	FORMAAT A4
	DATUM 17/11/2023		REV. 00
Slingerland ventilatoren		N.TEKENING - N.DRAWING V1APRG1122/B	