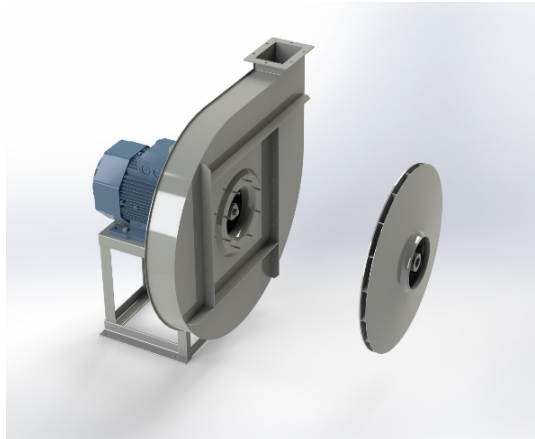


## APG 901C



### Centrifugaal ventilator model APF, Es.4.

Enkelaanzuigende ventilator, direct aangedreven door een IEC-normmotor in de bouwvorm B3 welke is gemonteerd op een motorfundatie. De waaier is overhangend gemonteerd op de as van de motor en uitgevoerd met voorwaartsgebogen schoepen. De schoepen zijn gelast tussen de achterplaat en de gestroomlijnde voorplaat. De ventilator is geschikt voor pneumatisch transport, in cementfabrieken, in de luchttoevoer van kasten, in gieterijen en in oliebranders, in molens, in pastafabrieken, in de chemische, ijzer- en staalindustrie, in de metallurgische industrie waar kleine stromen met gemiddelde en hoge druk vereist zijn .

#### Algemene gegevens:

|                                  |                         |
|----------------------------------|-------------------------|
| Aandrijving                      | direct                  |
| Motorpositie                     | horizontaal             |
| Materiaal huis/fundatie          | Staal                   |
| Materiaal waaier/naaf            | Staal                   |
| Motorcoating/protectie           | RAL 7037                |
| Bedrijfstempertuur (max.)        | 15 (80) °C              |
| Medium dichtheid (op 0 m hoogte) | 1,226 kg/m <sup>3</sup> |
| Toerental waaier                 | 2980 rpm                |
| Gewicht                          | 1.457 kg                |
| Geluiddrukkniveau ±3             | 93 dB(A)                |

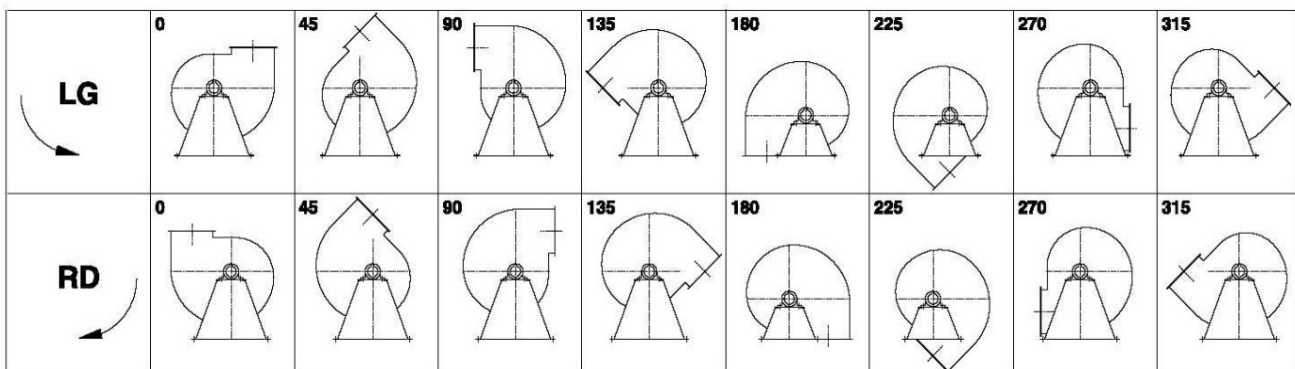
*(op 1,5 m naast de ventilator met aangesloten zuig- en perszijde, onder vrije veld condities)*

|                    |            |      |
|--------------------|------------|------|
| Elektromotor:      | 315S       | IEC  |
| Vermogen           | 110        | kW   |
| Toerental          | 2.980      | rpm  |
| Spanning           | 3x400V50Hz | V/Hz |
| Stroomsterkte      | 189        | A    |
| Beschermingsklasse | 55         | IP   |
| Bouwvorm           | B3T        |      |
| Efficiëntieklasse  | IE4        |      |

**Grafiek APG 901C @ 2980rpm @ 15°C @ 0m**



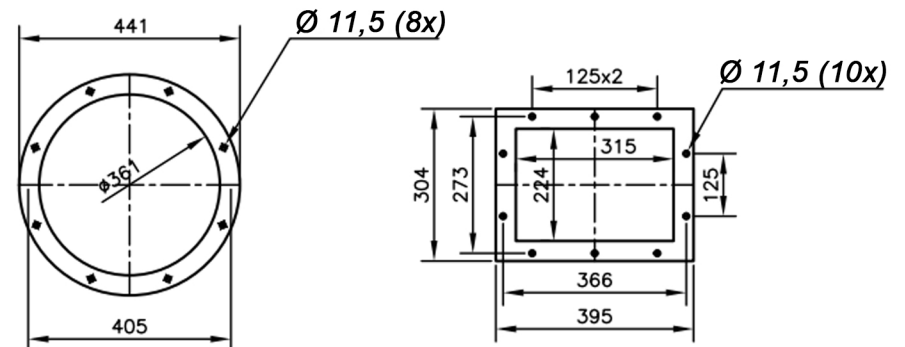
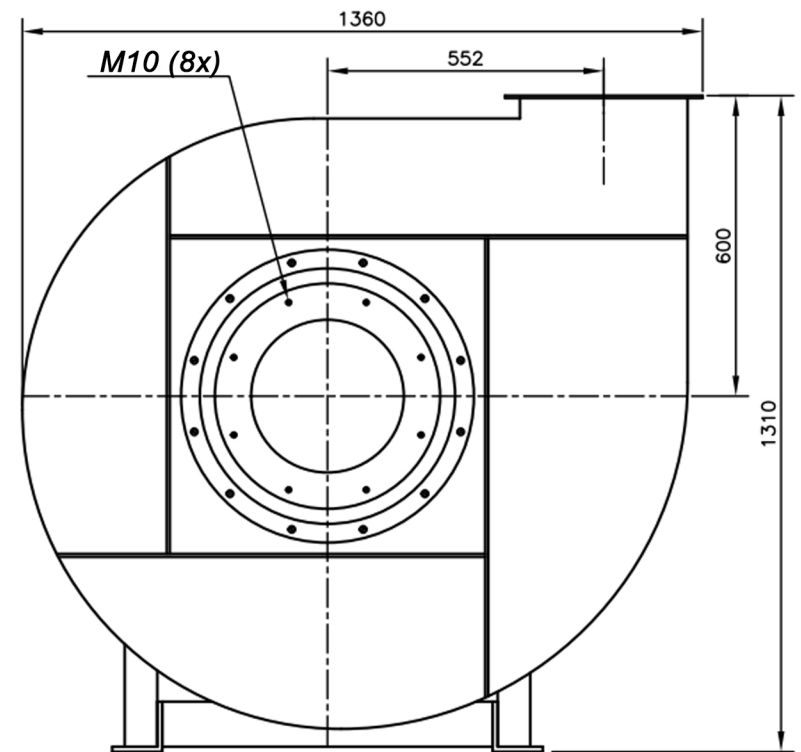
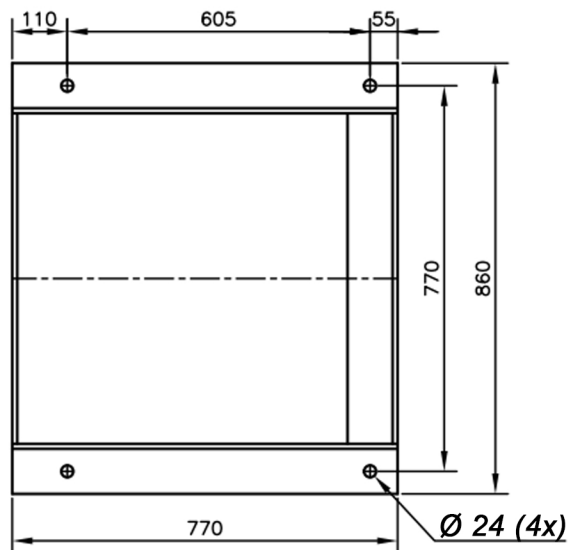
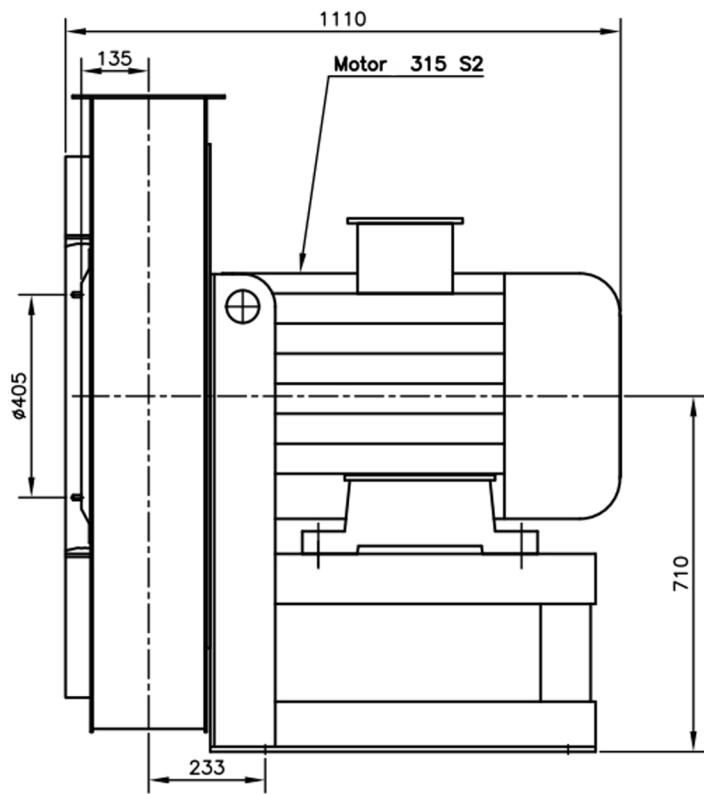
**Mogelijke uitblaasposities:**




\* (Pos 180 en 225 tegen meerprijs)

**Mogelijke toebehoren:**

|   |                           |
|---|---------------------------|
| Montage profielen tbv gewichtsverdeling | --                        |
| Tegen flens zuig-/perszijde             | zz Ø355 / pz 315x224      |
| Flexibel zuig-/perszijde max. 80°C      | zz Ø400 / pz Ø400         |
| Set trillingdempers                     | 4x 100x55/B/70° ShA       |
| Inspectieopening                        |                           |
| Condenswater afvoer                     |                           |
| Asafdichting (asbest vrij)              |                           |
| Koelwaaier (medium max. 150°C)          | ( incl. coating RAL9006 ) |
| Flexibel zuig-/perszijde max. 150°C     | zz Ø400 / pz Ø400         |
| ATEX uitvoering                         | Zone 1 / 2 / 21 / 22      |
| ATEX motor                              | Ex nA / Exe / Ex de       |
| Buitencoating ventilator                | RAL 5010 / RAL ....       |
| RVS uitvoering                          | 304 / 316 / ...           |
| Geluiddempende omkasting                |                           |



|   |            |                    |                   |
|---|------------|--------------------|-------------------|
| DESCRIPTION-BESCHRIJVING  | SCHAAL     | GEMAAKT - PREPARED | FORMAAT           |
| <b>APG901/C - RD0</b>   | 1:15       | Overmeer E.        | A4                |
|   | DATUM      |                    |                   |
|   | 15/11/2023 |                    |                   |
| N.TEKENING - N.DRAWING  |            |                    | REV.              |
|  |            |                    | <b>V1APG901/C</b> |
|   |            |                    | 00                |