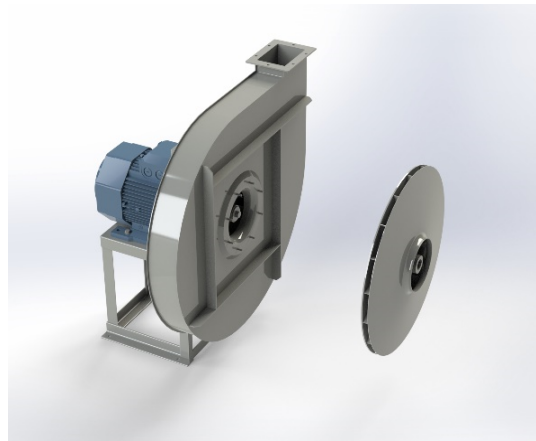


APG 802B



Centrifugaal ventilator model APF, Es.4.

Enkelaanzuigende ventilator, direct aangedreven door een IEC-normmotor in de bouwvorm B3 welke is gemonteerd op een motorfundatie. De waaier is overhangend gemonteerd op de as van de motor en uitgevoerd met voorwaartsgebogen schoepen. De schoepen zijn gelast tussen de achterplaat en de gestroomlijnde voorplaat. De ventilator is geschikt voor pneumatisch transport, in cementfabrieken, in de luchttoevoer van kasten, in gieterijen en in oliebranders, in molens, in pastafabrieken, in de chemische, ijzer- en staalindustrie, in de metallurgische industrie waar kleine stromen met gemiddelde en hoge druk vereist zijn .

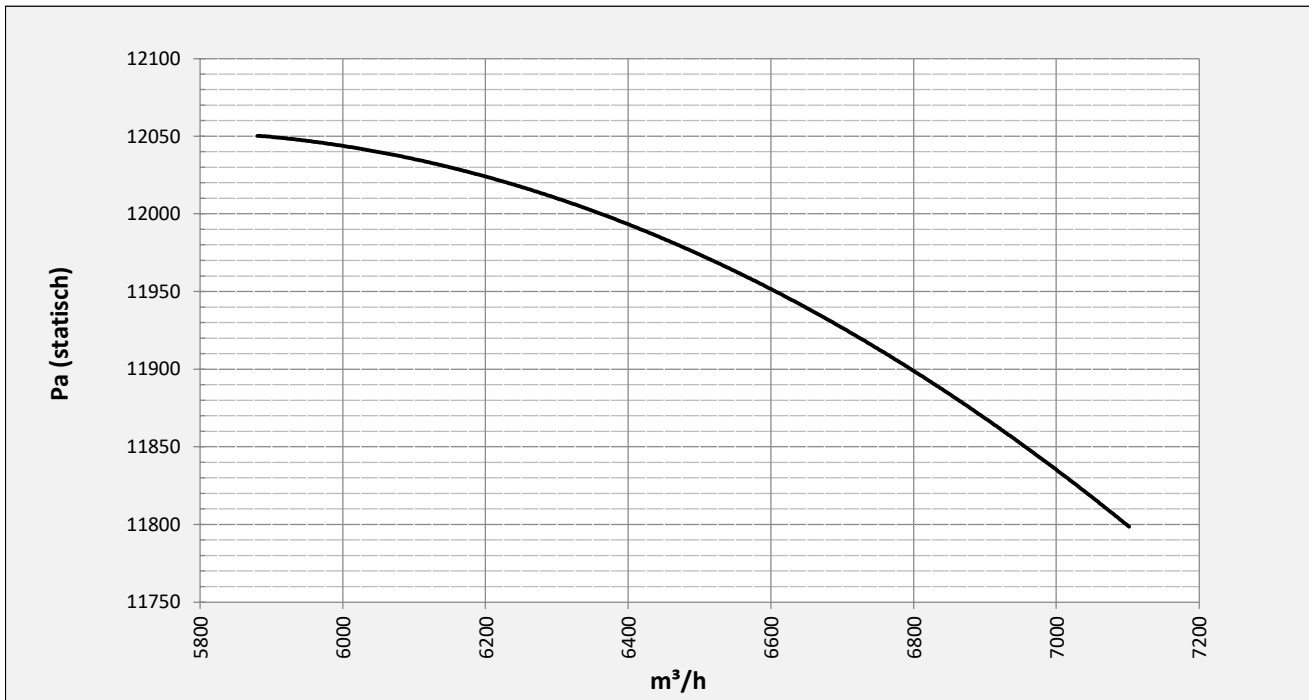
Algemene gegevens:

Aandrijving	direct
Motorpositie	horizontaal
Materiaal huis/fundatie	Staal
Materiaal waaier/naaf	Staal
Motorcoating/protectie	RAL 7037
Bedrijfstempertuur (max.)	15 (80) °C
Medium dichtheid (op 0 m hoogte)	1,226 kg/m ³
Toerental waaier	2960 rpm
Gewicht	531 kg
Geluiddrukkniveau ±3	90 dB(A)

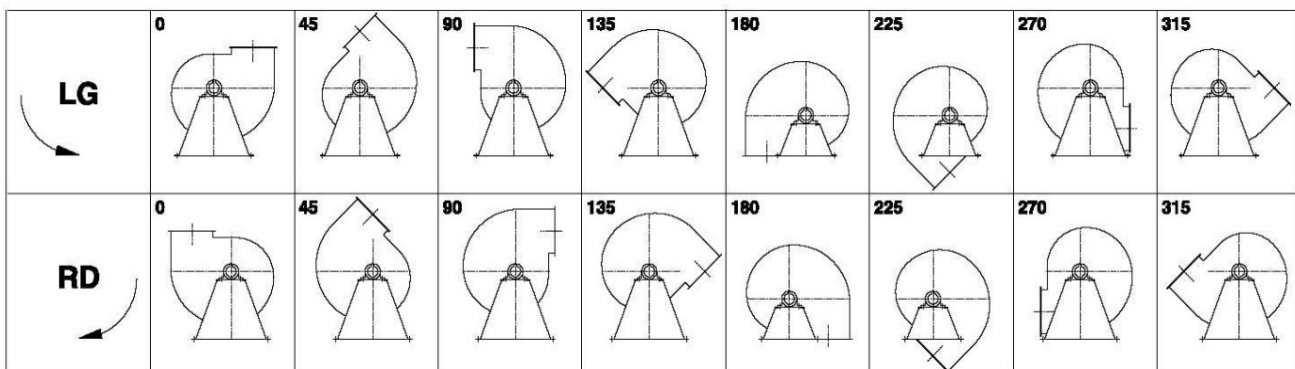
(op 1,5 m naast de ventilator met aangesloten zuig- en perszijde, onder vrije veld condities)

Elektromotor:	200L	IEC
Vermogen	37	kW
Toerental	2.960	rpm
Spanning	3x400V50Hz	V/Hz
Stroomsterkte	67,8	A
Beschermingsklasse	55	IP
Bouwvorm	B3T	
Efficiëntieklasse	IE3	

Grafiek APG 802B @ 2960rpm @ 15°C @ 0m



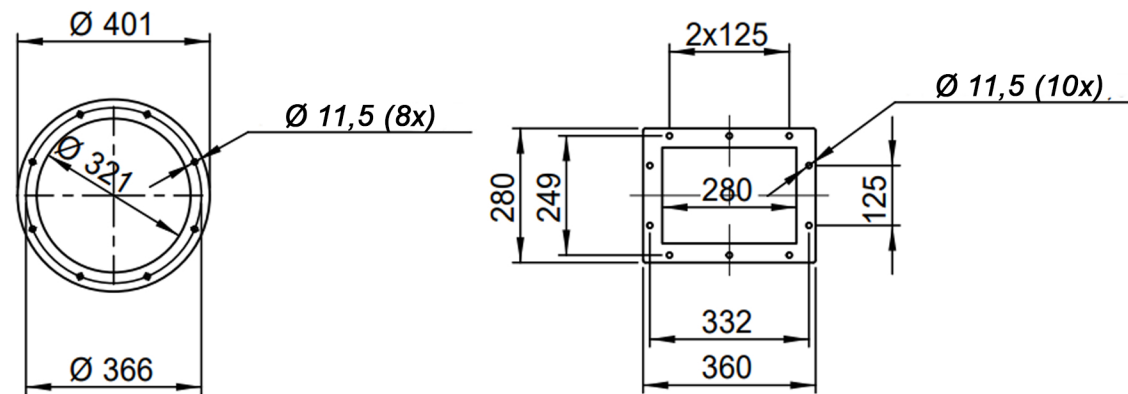
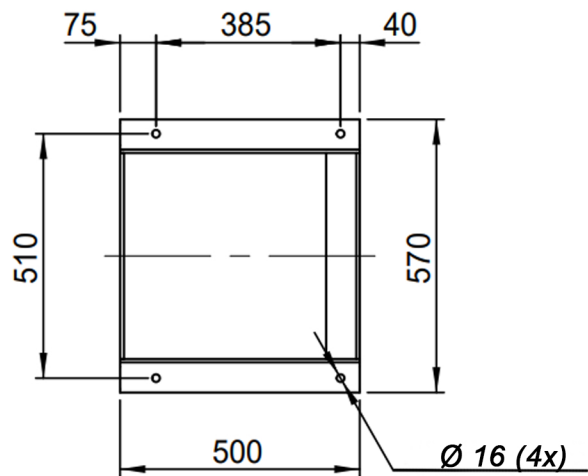
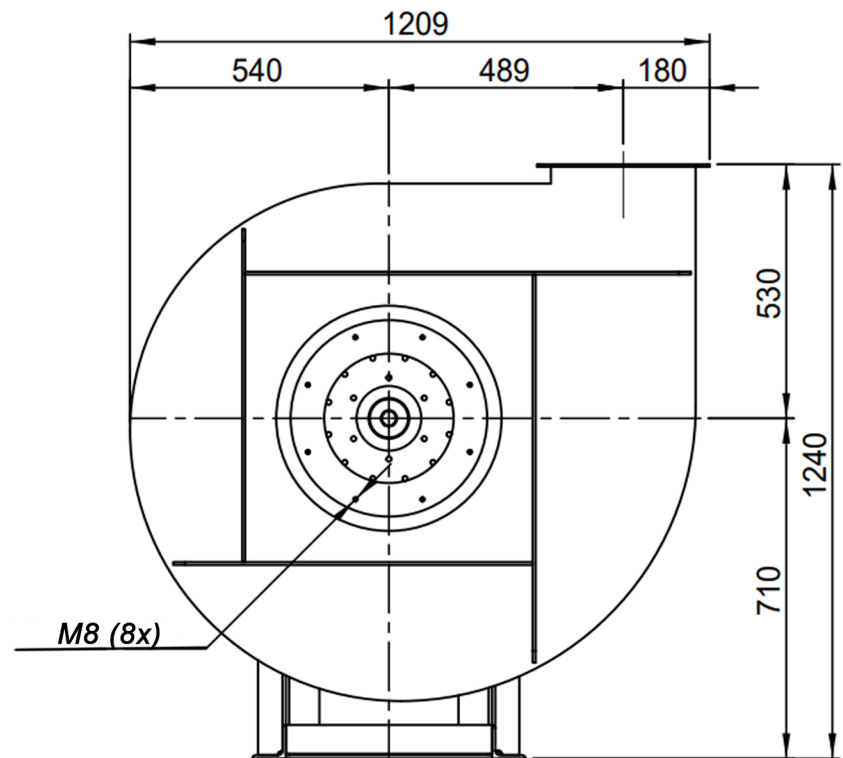
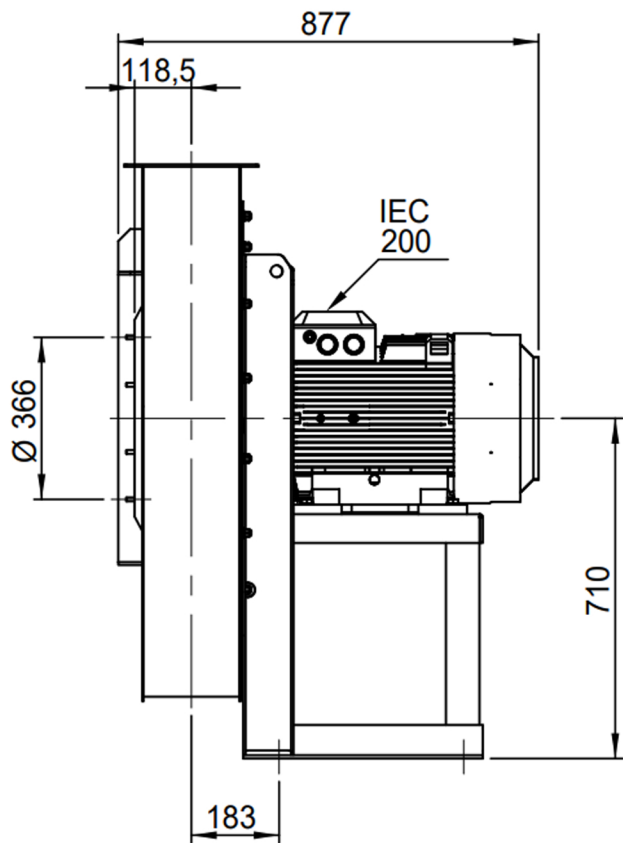
Mogelijke uitblaasposities:



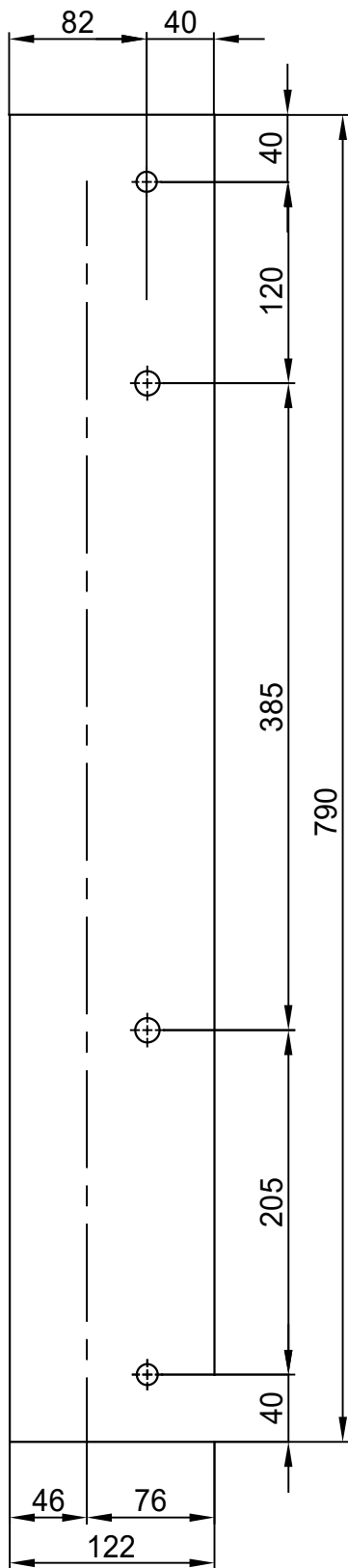
* (Pos 180 en 225 tegen meerprijs)

Mogelijke toebehoren:

Montage profielen tbv gewichtsverdeling	STF AP20001ST
Tegen flens zuig-/perszijde	zz Ø315 / pz 280x200
Flexibel zuig-/perszijde max. 80°C	zz Ø355 / pz Ø355
Set trillingdempers	4x 70x45/B/70° ShA
Inspectieopening	
Condenswater afvoer	
Asafdichting (asbest vrij)	
Koelwaaier (medium max. 150°C)	(incl. coating RAL9006)
Flexibel zuig-/perszijde max. 150°C	zz Ø355 / pz Ø355
ATEX uitvoering	Zone 1 / 2 / 21 / 22
ATEX motor	Ex nA / Exe / Ex de
Buitencoating ventilator	RAL 5010 / RAL
RVS uitvoering	304 / 316 / ...
Geluiddempende omkasting	



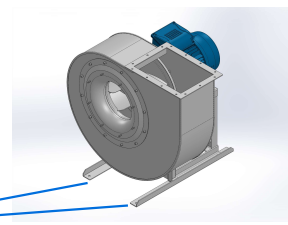
DESCRIPTION-BESCHRIJVING	SCHAAL	GEMAAKT - PREPARED	FORMAAT
APG802/B - RD0	1:16	Overmeer E.	A4
	DATUM		
	15/11/2023		
Slingerland ventilatoren		N.TEKENING - N.DRAWING	
		REV.	
		00	
		V1APG802/B	



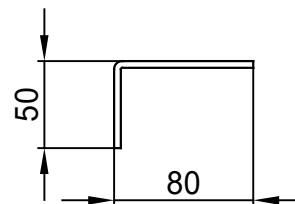
Sp. 40/10

N°2 ForoØ14.5

n°1 PIEGA DX
n°1 PIEGA SX



COMM.
N°



N°2 ForiØ12.5

00	04/02/2016	PRIMA EMISSIONE	RK	RK
REV	DATA - DATE	DESCRIZIONE - DESCRIPTION	DISEGNATO PREPARED	APPROVATO APPROVED
DESCRIZIONE - DESCRIPTION		MATERIALE - MATERIAL	NR.FILE	PESO - WEIGHT
		Fe 360		Kg
DESCRIZIONE - DESCRIPTION		SCALA 1:4.5	DISEGNATO - PREPARED	FORMATO
Staffe per Puffer L=750		DATA 04/02/2016	RK	A4
IEC 200 / AP series		SOSTITUISCE IL - REPLACED THE N°		
		SOSTITUITO DAL - REPLACES BY N°		
N.DISEGNO - N.DRAWING			REV.	
STF-AP20001ST			01	

