



Ronde kanaalventilator, model Tube, fabrikaat ST-Fans.

De Tube serie is ontworpen voor installatie in kanalen. De Tube modellen hebben 30 mm lange aansluiting, vlg. EN 1506:1997. De fans hebben aerodynamisch geoptimaliseerde waaiers en leidschoepen..

Motorbeveiliging is geïntegreerd in de elektronica van de motor. De luchtdichte behuizing (luchtdichtheid klasse C volgens EN12237 : 2003) is vervaardigd van speciaal composiet materiaal.

De VBM montageklem maakt het installeren en onderhouden eenvoudig en voorkomen het doorgeven van trillingen aan het kanaal. Montagebeugel op de wand of het plafond als accessoire.

Algemene gegevens:

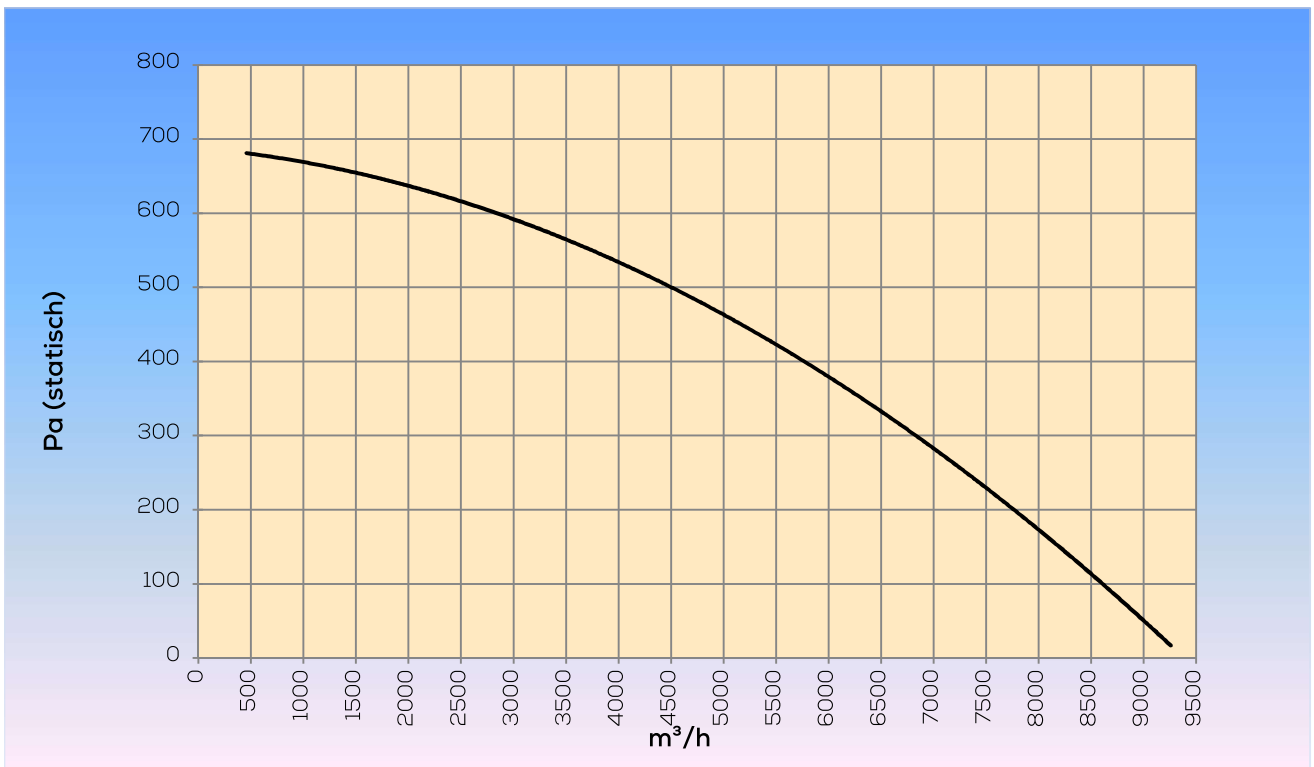
Maximale luchthoeveelheid	9.256	m ³ /h
Toerental waaijer	1.607	rpm
Vermogen	1872	W
Spanning	3x400/50/60	V/Hz
Stroomsterkte	2,91	A
Beschermingsklasse	54	IP
Gewicht	28,60	kg
Max. medium temp.	40	°C
Geluidrukniveau ±2*	60	dB(A)

**(op 3m van de uitblaaszijde van de ventilator, onder vrije veld condities)*

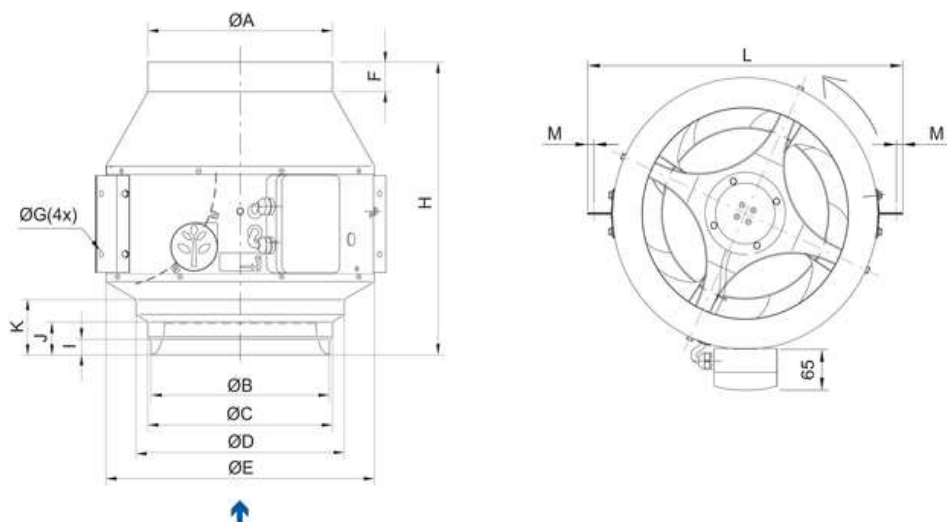
Opties:

Klemband	VBM-450
Vlinderklep	RSK-450
Beschermrooster	RSG-450
Filterbox	FRG450
Toerenregelaar	MTV 1/010
Toerenregelaar	MTP 10

Grafiek:



Maatvoering:



ØA	ØC	D	F	G	H	J	K	L	M
450	450	500	46	12	686	50	121	742	9