



Ronde kanaalventilator, model Tube, fabrikaat ST-Fans.

De Tube serie is ontworpen voor installatie in kanalen. De Tube modellen hebben 30 mm lange aansluiting, vlg. EN 1506:1997. De fans hebben aerodynamisch geoptimaliseerde waaiers en leidschoepen..

Motorbeveiliging is geïntegreerd in de elektronica van de motor. De luchtdichte behuizing (luchtdichtheid klasse C volgens EN12237 : 2003) is vervaardigd van speciaal composiet materiaal.

De VBM montageklem maakt het installeren en onderhouden eenvoudig en voorkomen het doorgeven van trillingen aan het kanaal. Montagebeugel op de wand of het plafond als accessoire.

Algemene gegevens:

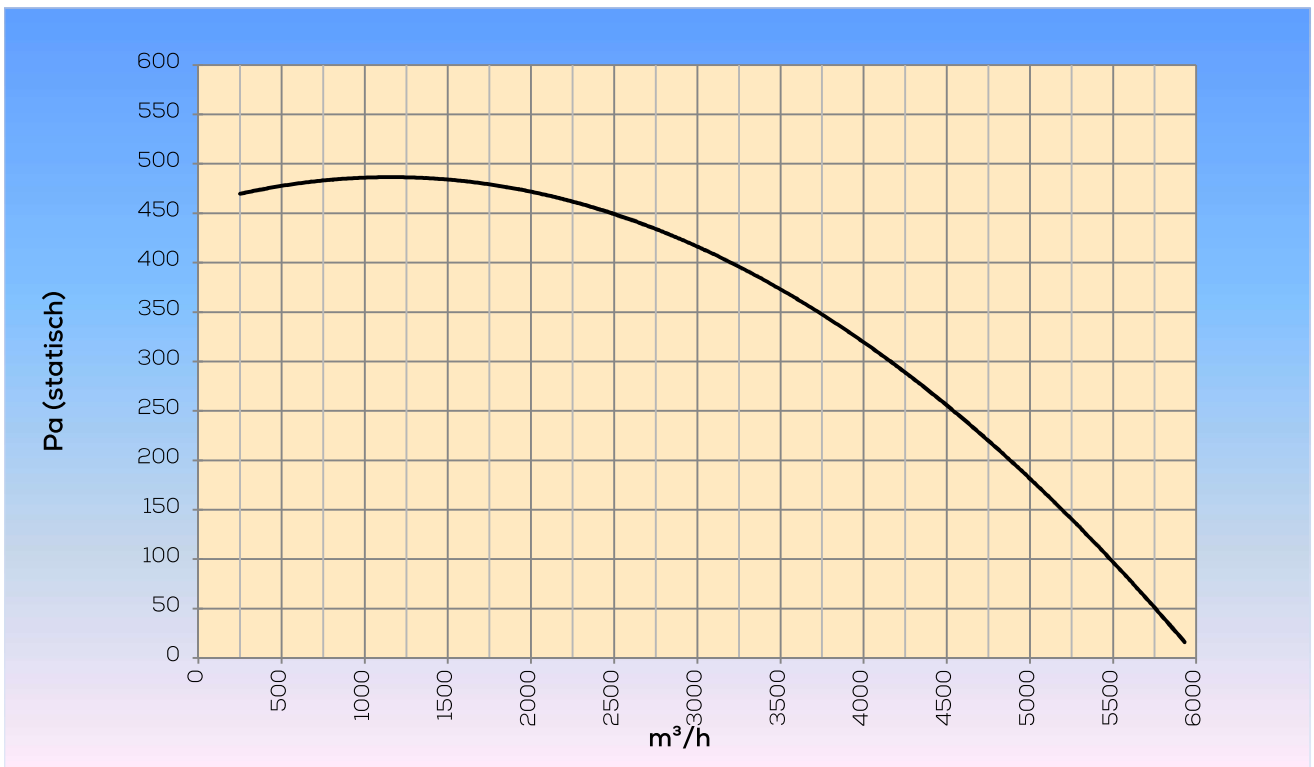
Maximale luchthoeveelheid	5.929	m ³ /h
Toerental waaijer	1.900	rpm
Vermogen	738	W
Spanning	1x230/50	V/Hz
Stroomsterkte	3,24	A
Beschermingsklasse	44	IP
Gewicht	15,32	kg
Max. medium temp.	55	°C
Geluidrukniveau ±2*	50	dB(A)

**(op 3m van de uitblaaszijde van de ventilator, onder vrije veld condities)*

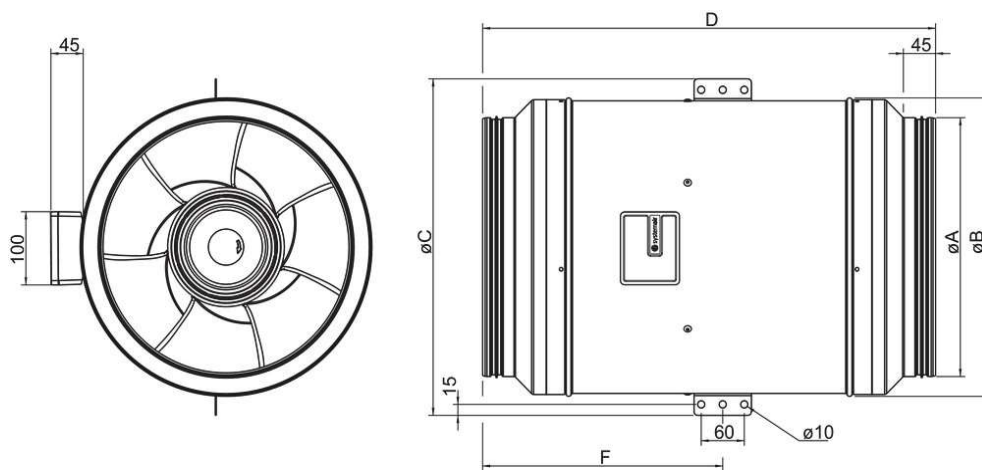
Opties:

Klemband	VBM-355
Vlinderklep	RSK-355
Beschermrooster	RSG-355
Filterbox	FRG355
Toerenregelaar	MTV 1/010
Toerenregelaar	MTP 10

Grafiek:



Maatvoering:



øA	øB	øC	D	F
353	407	459	632	335