



Ronde kanaalventilator, model Tube, fabrikaat ST-Fans.

De Tube serie is ontworpen voor installatie in kanalen. De Tube modellen hebben 30 mm lange aansluiting, vlg. EN 1506:1997. De fans hebben aerodynamisch geoptimaliseerde waaiers en leidschoepen..

Motorbeveiliging is geïntegreerd in de elektronica van de motor. De luchtdichte behuizing ( luchtdichtheid klasse C volgens EN12237 : 2003 ) is vervaardigd van speciaal composiet materiaal.

De VBM montageklem maakt het installeren en onderhouden eenvoudig en voorkomen het doorgeven van trillingen aan het kanaal. Montagebeugel op de wand of het plafond als accessoire.

## Algemene gegevens:

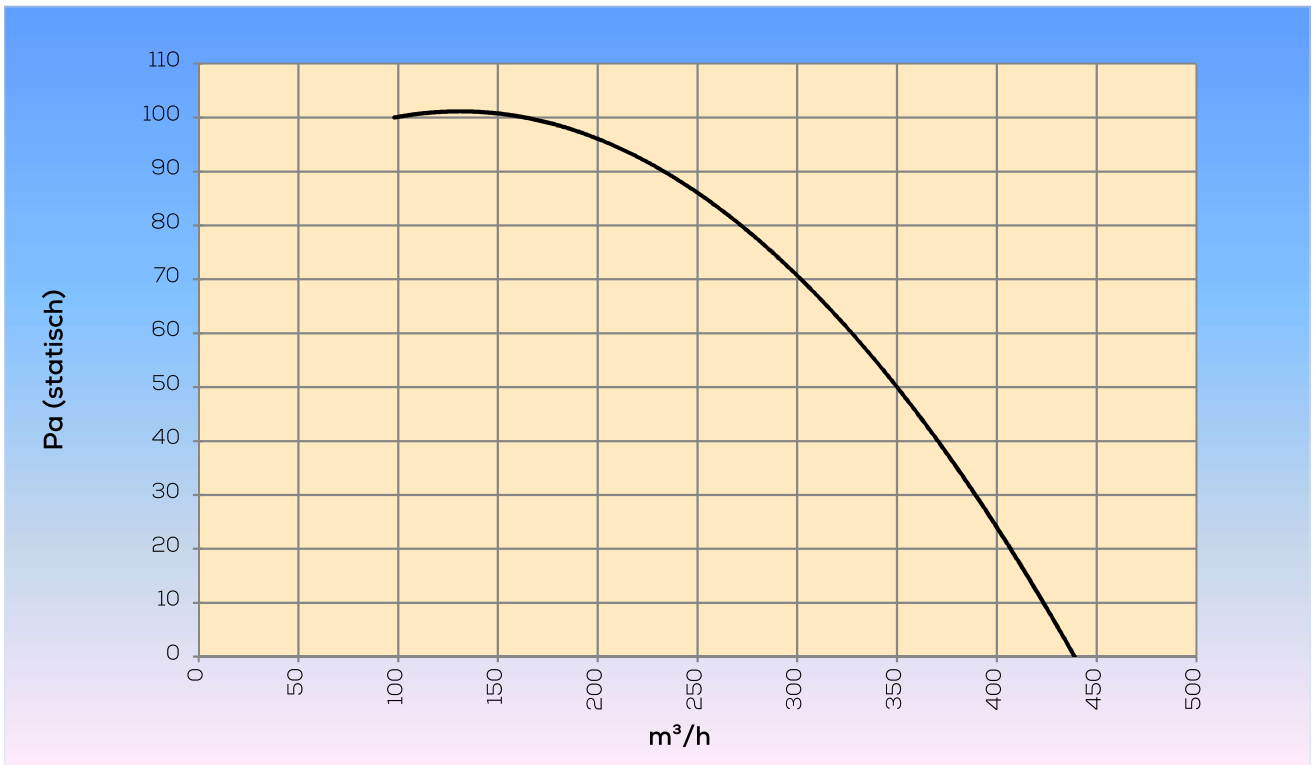
Maximale luchthoeveelheid	439	m3/h
Toerental waaiër	2.403	rpm
Vermogen	28	W
Spanning	1x230/50	V/Hz
Stroomsterkte	0,123	A
Beschermingsklasse	44	IP
Gewicht	1,7	kg
Max. medium temp.	55	°C
Geluiddrukkniveau ±2*	30,5	dB(A)

*\* (op 3m van de uitblaaszijde van de ventilator, onder vrije veld condities)*

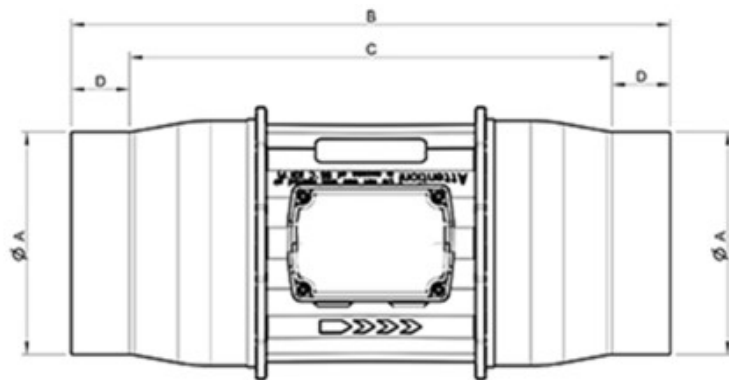
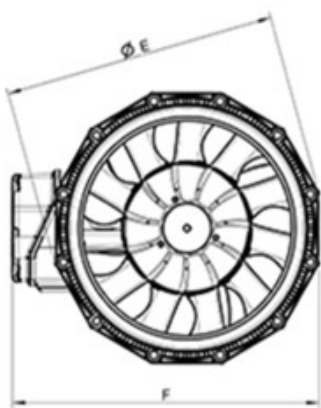
## Opties:

Klemband	VBM-150
Vlinderklep	RSK-150
Beschermrooster	RSG-150
Filterbox	FGR-150
5-standen regelaar	STR-1-10L10
Toerenregelaar	MTY 0,5

Grafiek:



Maatvoering:



$\varnothing A$	B	C	D	$\varnothing E$	F
149	412	332	40	187	211